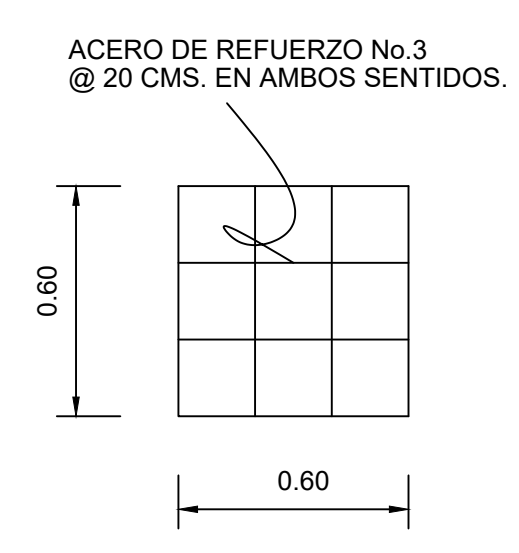


LISTA DE MATERIALES PARA GARZA	CANTIDAD
1.- CARRETE DE Fo.Go. DE 2" DE DIÁMETRO (MEDIDAS VARIABLES DE CADA CARRETE).	3 PZA
2.- CODO DE 90° DE Fo.Go.	4 PZA
3.- VÁLVULA DE COMPUERTA ROSCABLE DE BRONCE DE 2" DE DIÁMETRO.	1 PZA
4.- ATRAQUE DE CONCRETO SIMPLE f'c= 200 Kg./cm2.	1 PZA
5.- SOPORTE DE TUBO GALVANIZADO DE 2" DE DIÁMETRO.	0.25 M3
6.- CAMA DE GRAVA LIMPIA DE 0.15m. DE ESPESOR	4.20 M3

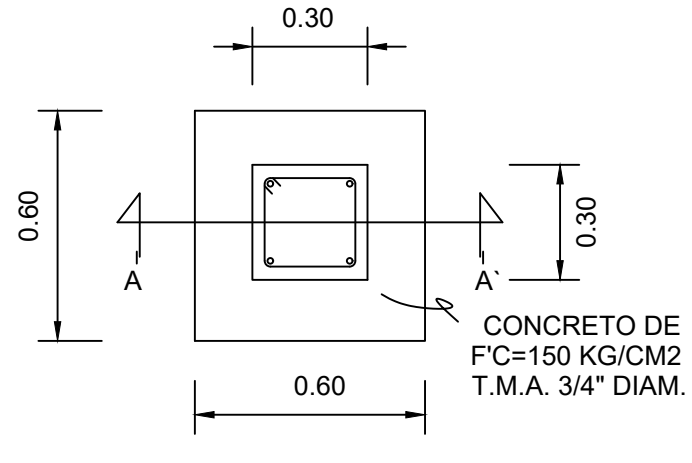
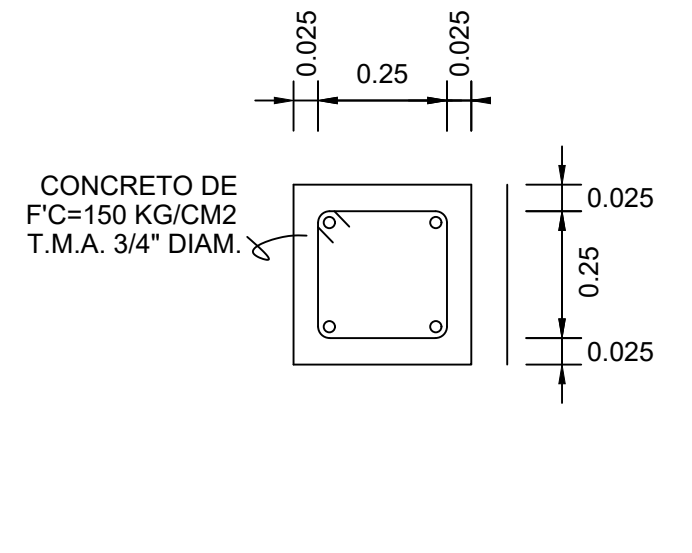
DETALLE DE GARZA DE LLENADO

## SOPORTE PARA GARZA DE LLENADO

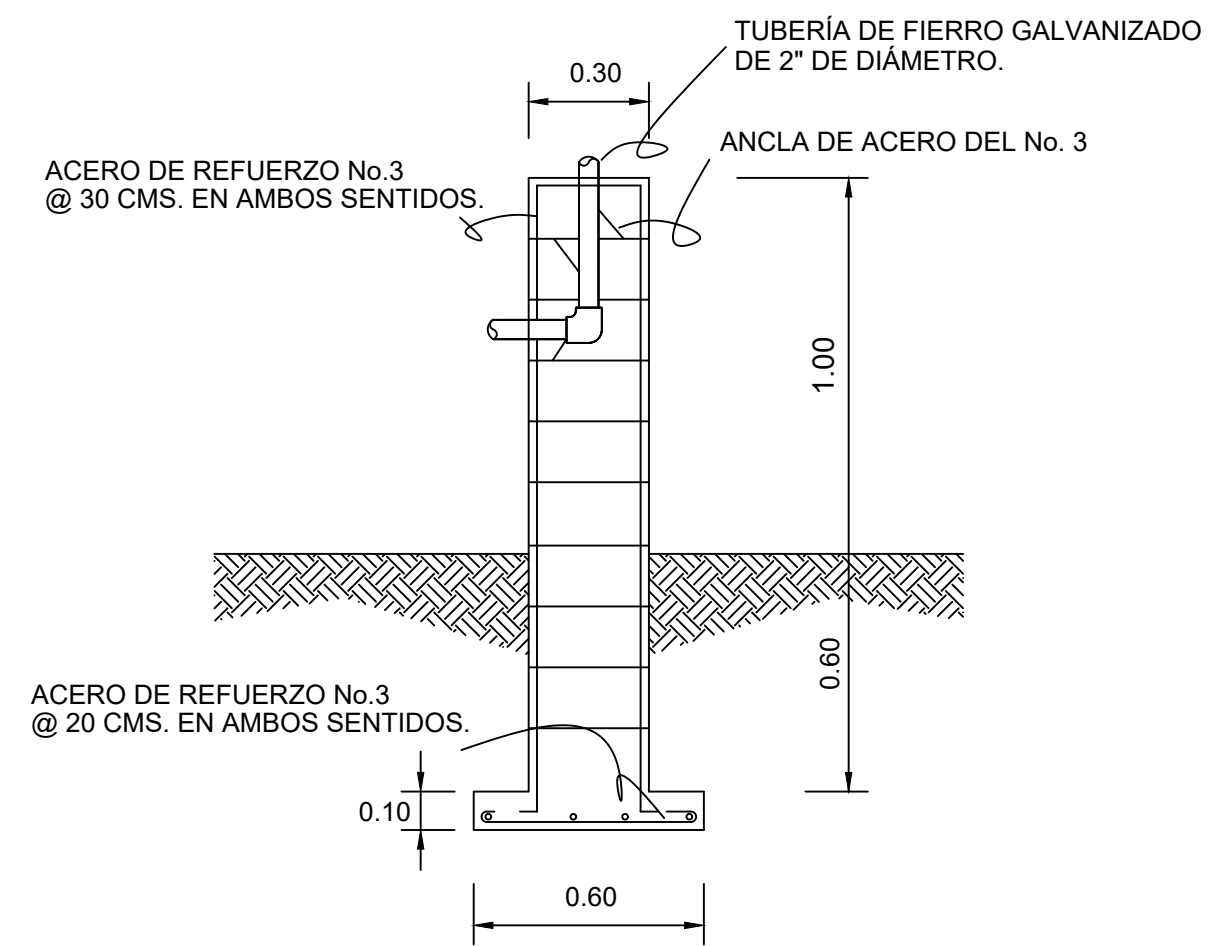
DETALLE DE ARMADO DADO



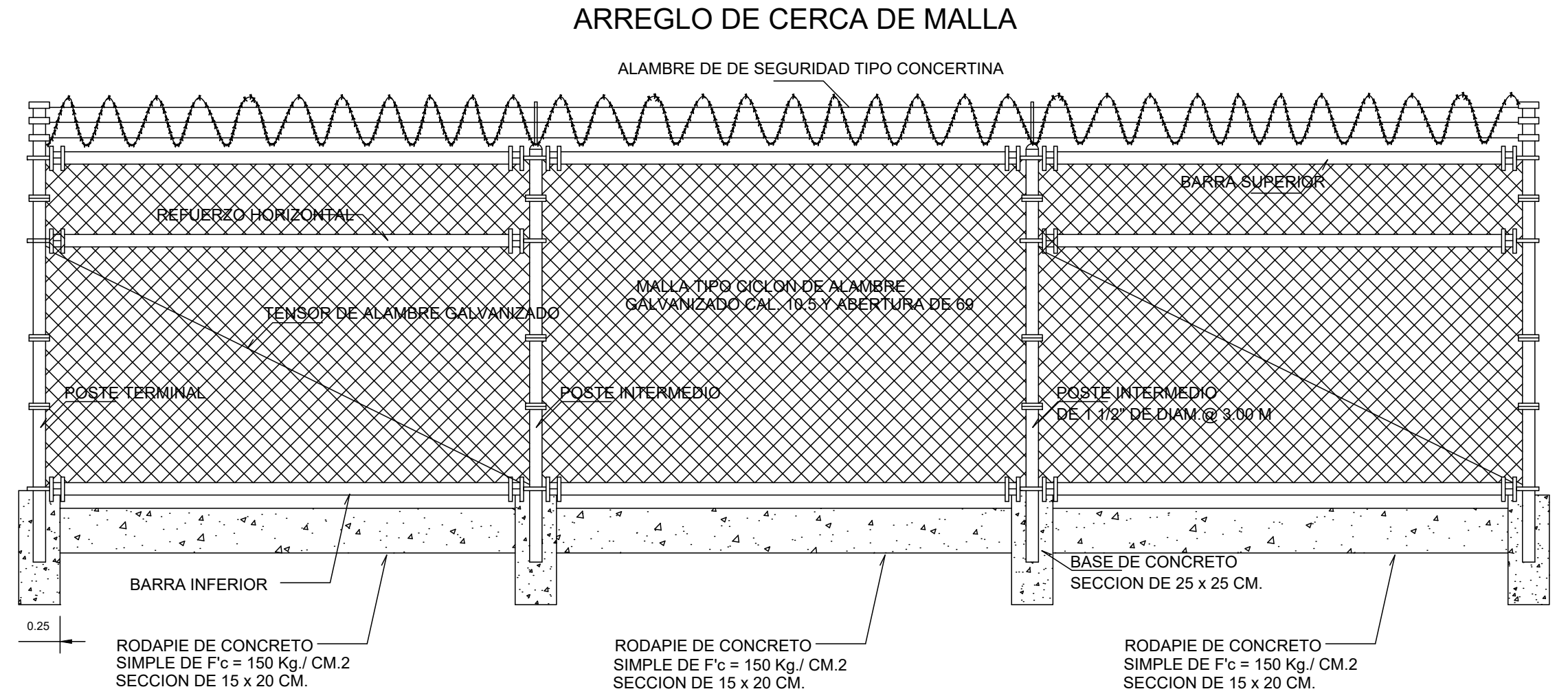
DETALLE DE ARMADO ZAPATA



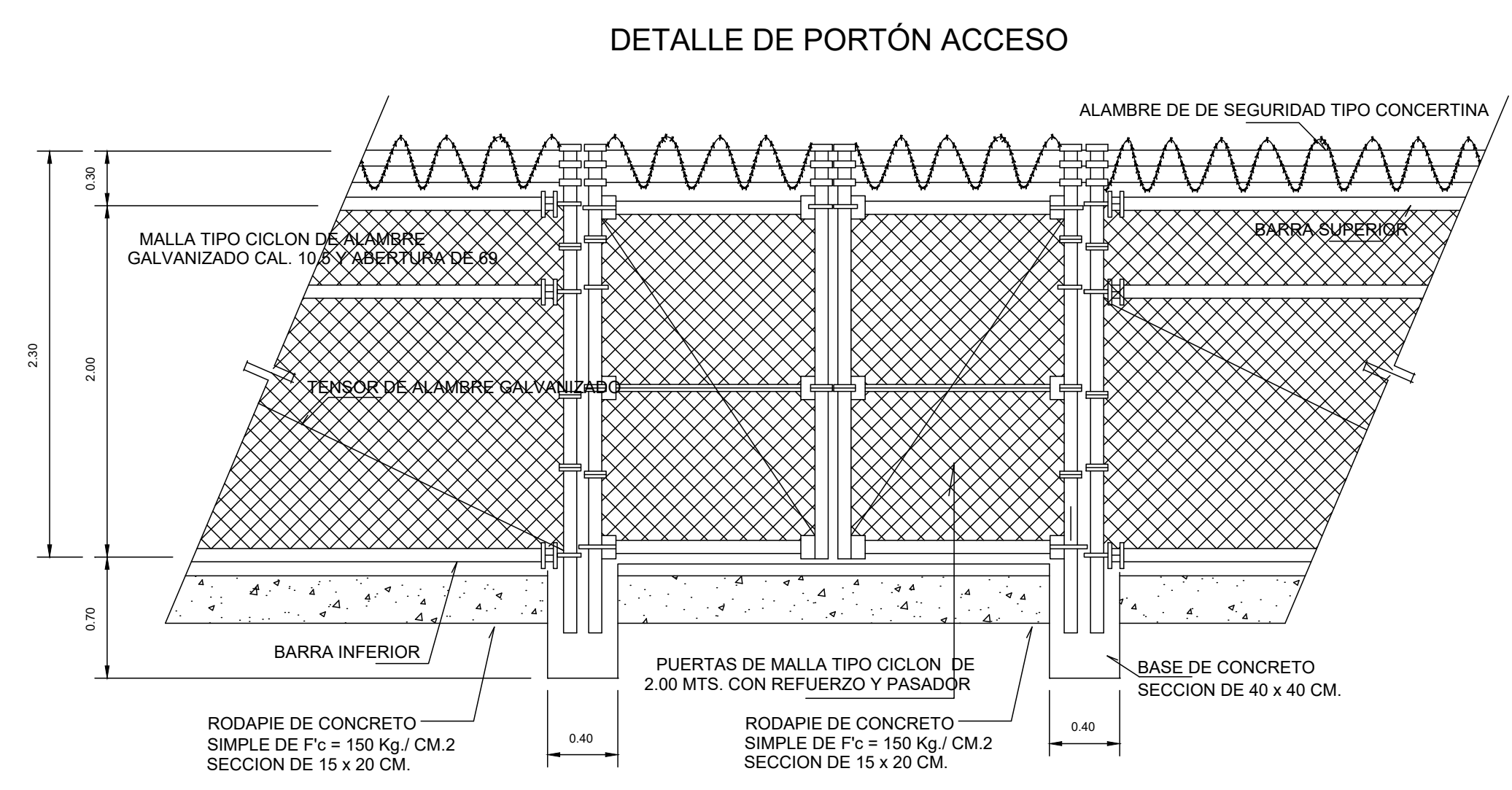
PLANTA



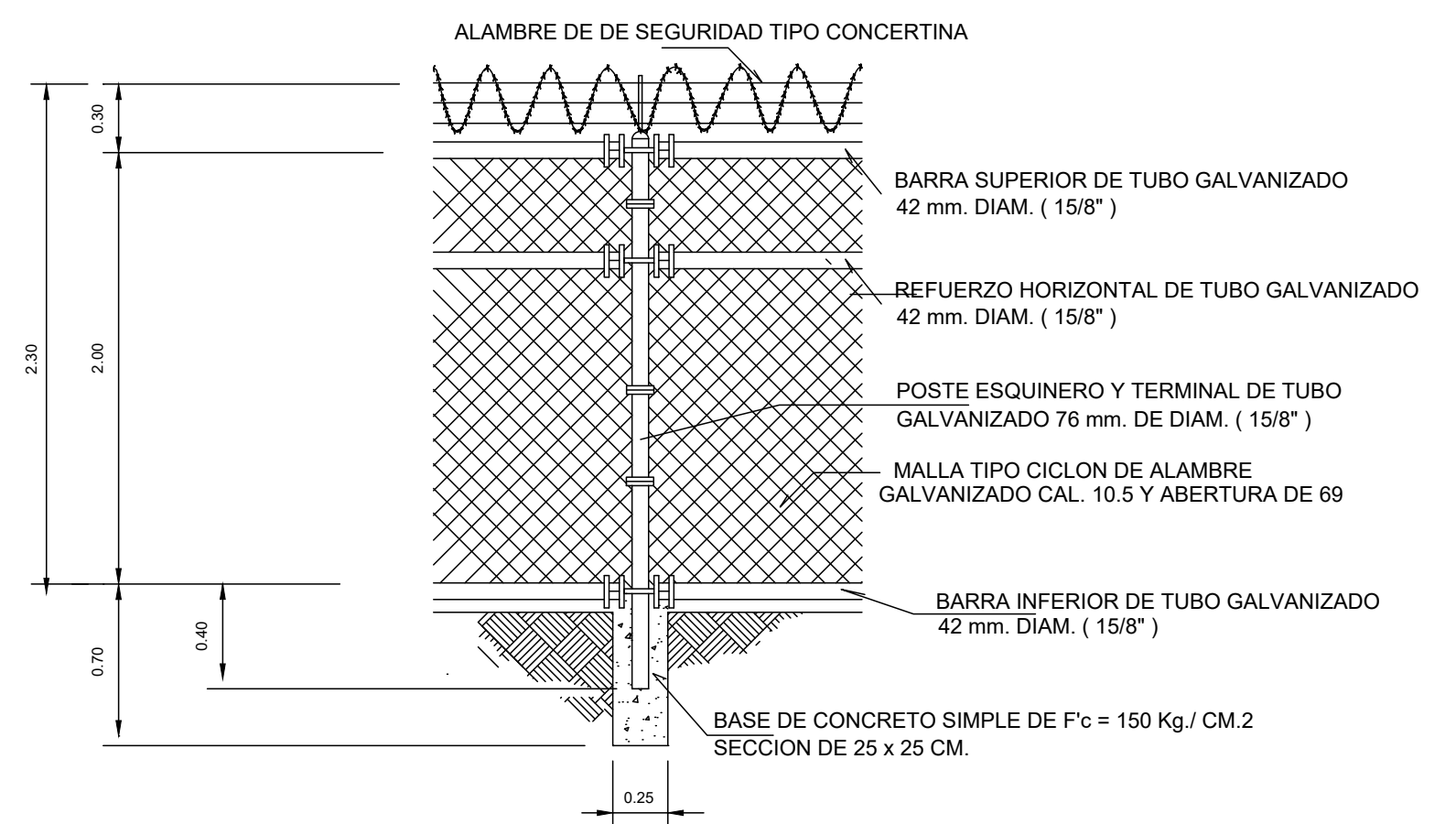
CORTE A - A'



ARREGLO DE CERCA DE MALLA



DETALLE DE PORTÓN ACCESO



POSTE ESQUINERO Y TERMINAL



NOTAS:

AUTORIZÓ: **ING. TATIANA DAVIS MONZÓN**  
Directora General de la Comisión Estatal del Agua

REVISÓ: **ING. URIEL CANO CASTRO**  
Coordinador Técnico de la Comisión Estatal del Agua

REVISÓ: **ARO. KENIA CASTRO NERY**  
Jefa del Departamento de Estudios y Proyectos

NOMBRE DEL PROYECTO:  
**REHABILITACIÓN DE PLANTA DE TRATAMIENTO DE AGUAS RESIDUALES EN COL. LOS FRAILES EN SANTA ROSALÍA, B.C.S.**

CONTENIDO DE PLANO:  
**DETALLE DE CERCO PERIMETRAL  
DETALLE DE GARZA**

MUNICIPIO: **MULEGÉ** LOCALIDAD: **SANTA ROSALÍA**

FECHA: **OCTUBRE DEL 2023**

No. DE PLANO: **2 DE 2** ESCALA: **S/E**  
ACOTACIONES: **METROS**