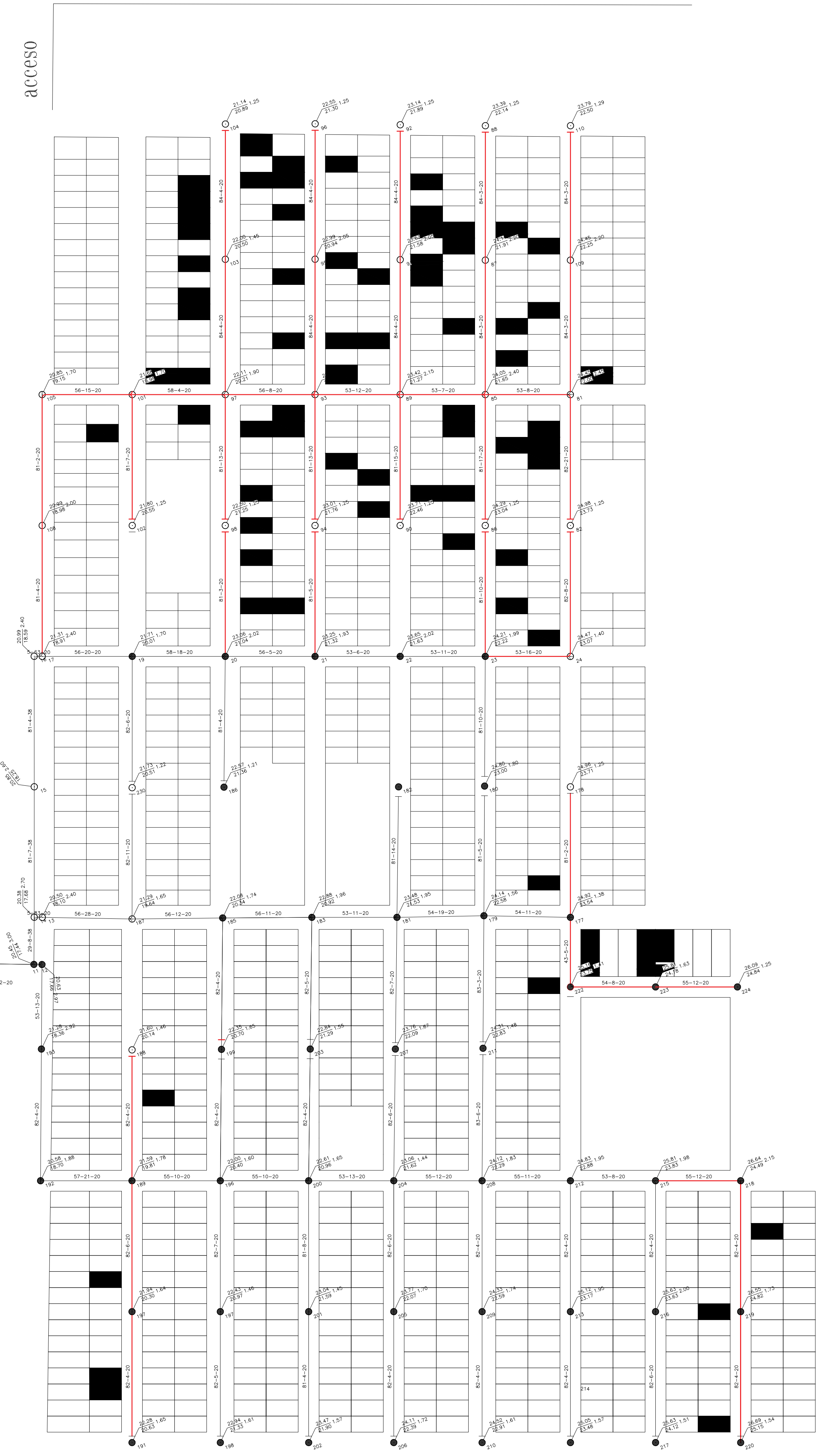
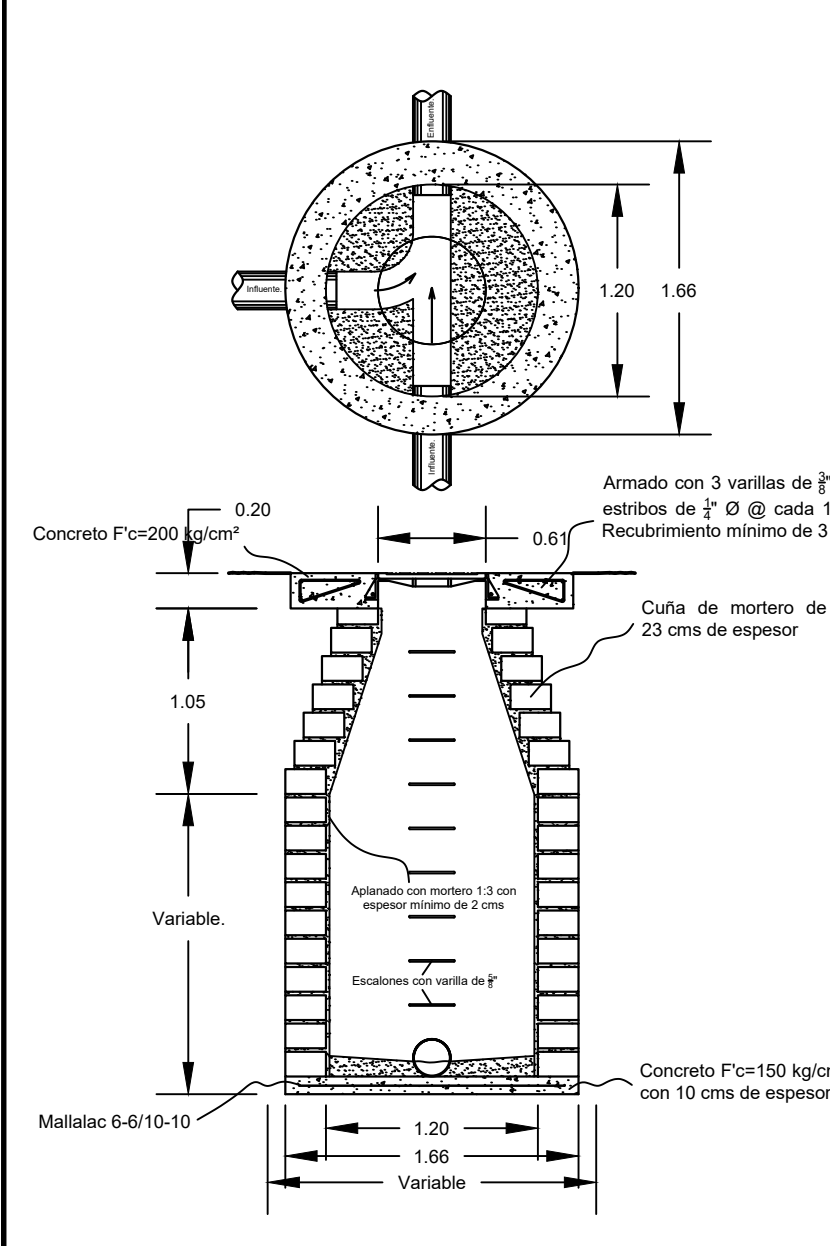


acceso

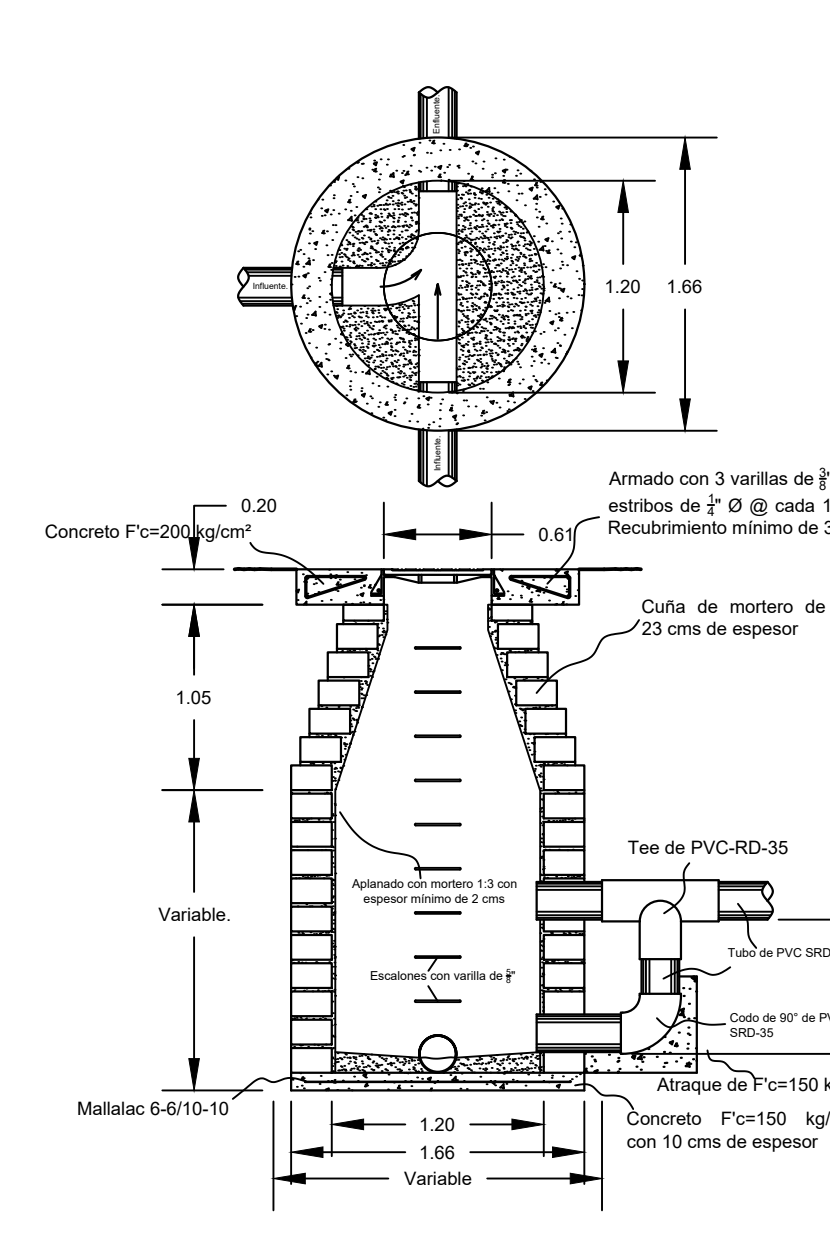
CANTIDADES DE OBRA	
Concepto	Cantidad
Tubería R4-35 de 203.20 mm (8") de diámetro	2,894.00 m
Volumen de excavación	4,398.73 m <sup>3</sup>
Volumen de planilla	217.05 m <sup>2</sup>
Volumen de relleno compactado 85%	4,033.68 m <sup>3</sup>
Extensión y bandedo de material sobrante de excavación	148.99 m <sup>2</sup>
Tubería R4-35 de 152.40 mm (6") de diámetro	547.50 m
Volumen de excavación	816.51 m <sup>3</sup>
Volumen de planilla	38.33 m <sup>2</sup>
Volumen de relleno compactado 85%	531.41 m <sup>3</sup>
Extensión y bandedo de material sobrante de excavación	66.78 m <sup>2</sup>



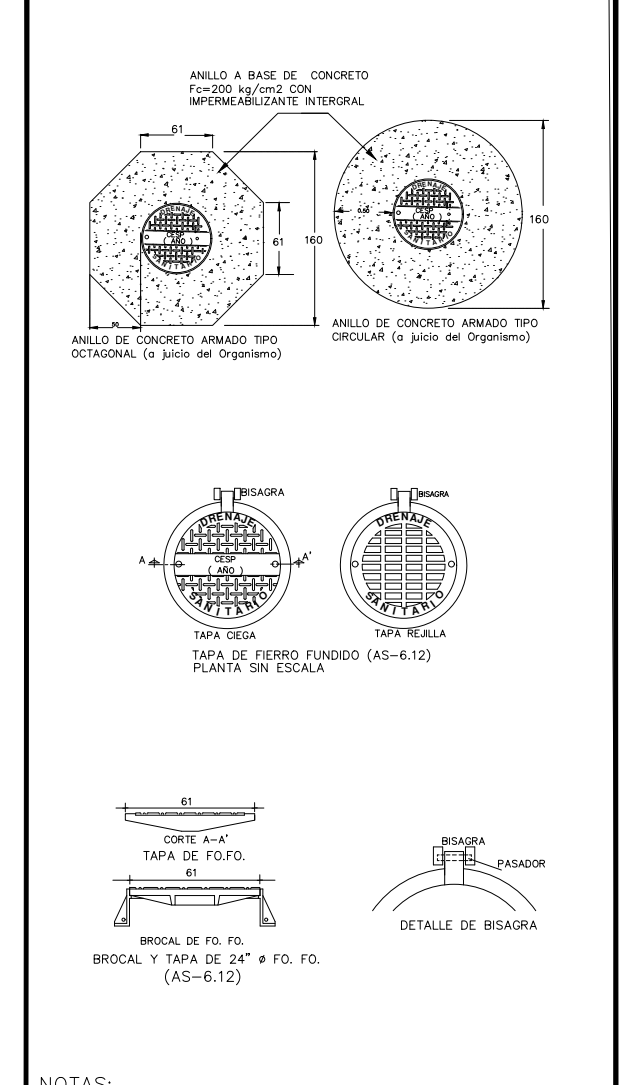
POZO DE VISITA POZO DE VISITA TIPO COMUN



POZO DE VISITA CON CAIDA ADOSADA



DETALLE DE REFUERZO EN BROCAL



- NOTAS:
- LAS ACOTACIONES ESTAN EN CENTIMETROS
  - EL USO DE DEL ANILLO DE CONCRETO TIPO OCTAGONAL O CIRCULAR DEBERA A JUICIO DEL ORGANISMO OPERADOR
  - TODAS LAS FIBERAS PARA ALCANTARILLADO SANITARIO DE PVC DEBERAN DE CUMPLIR CON LA NORMA NEN-001-020-1995 Y LA ESPECIFICACION ASTM D-3034
  - EN ZONAS NO PAVIMENTADAS, EL ANILLO DEL BROCAL Y TAPA DE F.O. DEBERA SER 010 MTS POR DEBAJO DEL TERRENO NATURAL.
  - TODOS LOS CONCRETOS Y MORTEROS DEBERAN SER ELABORADOS CON CEMENTO RESISTENTE A LOS SULFATOS.

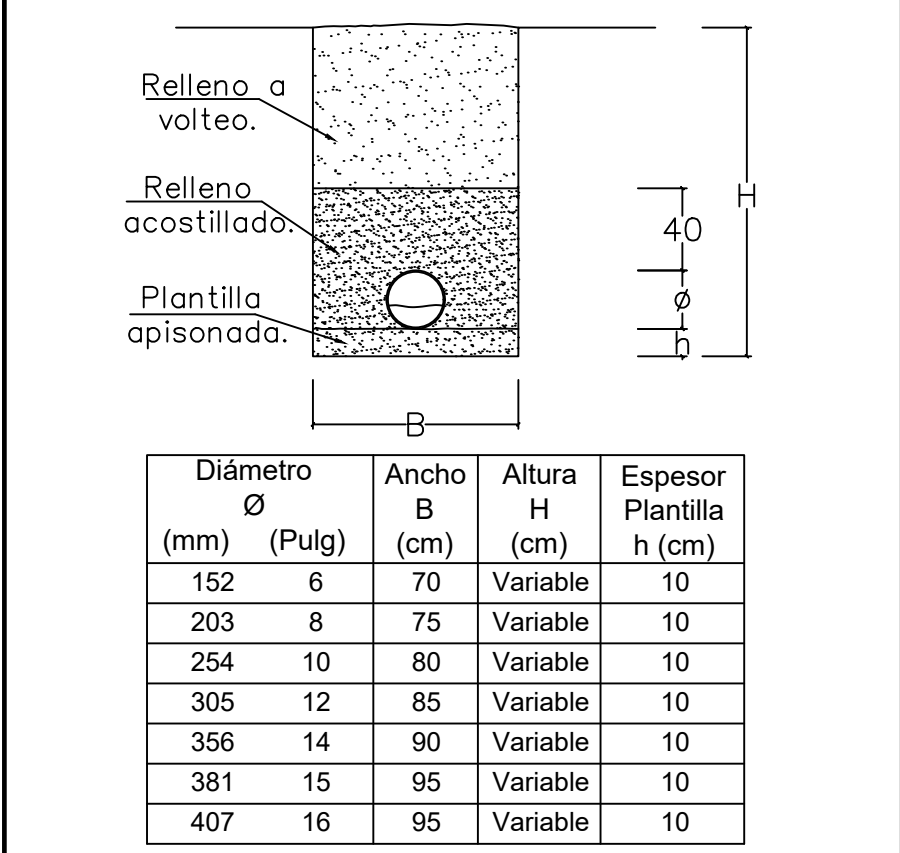
MACROLOCALIZACIÓN



MICROLOCALIZACIÓN



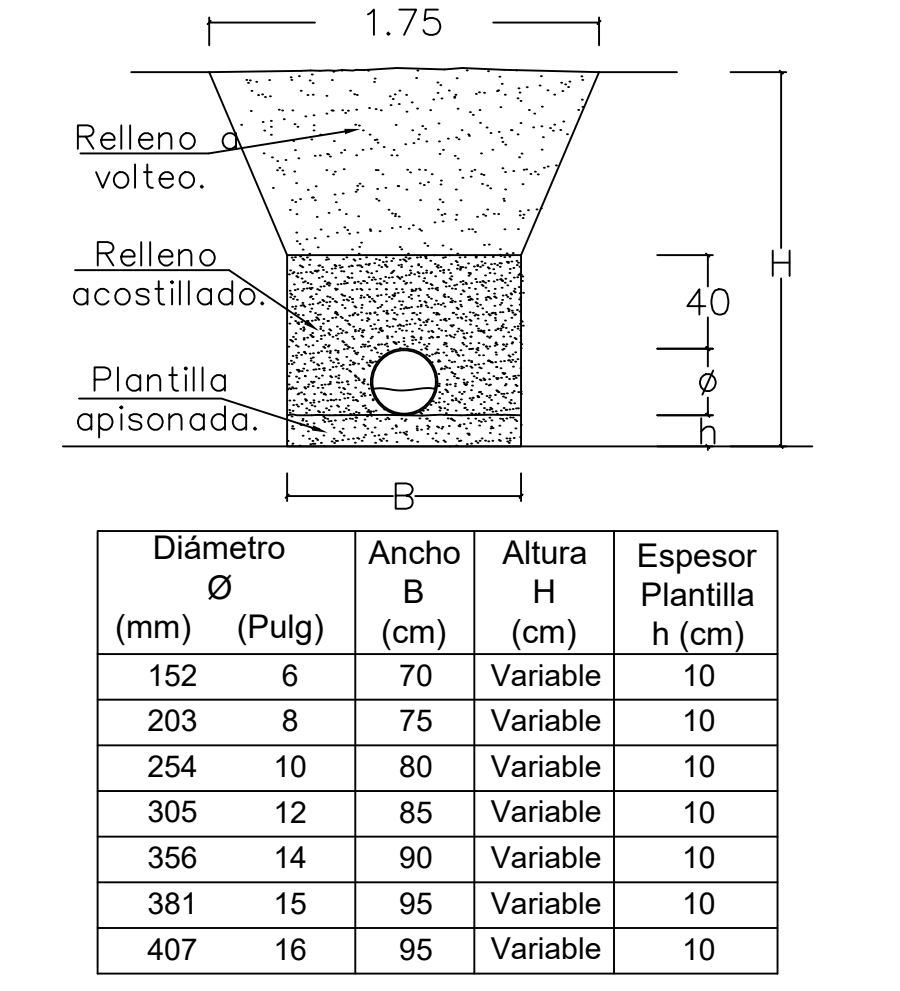
ZANJA TIPO PROF 1.00 A 2.00 m



NOTAS

Acotaciones en cm.  
La plantilla deberá ser de material fino apisonado de material producto de la excavación.  
El relleno acostillado deberá ser de material producto de la excavación (libre de piedra) compactado al 85% Proctor.  
En zonas rurales se permite el relleno a volteo, a juicio del organismo operador, a partir de 30 cms sobre el lomo del tubo. El material deberá ser producto de la excavación o de banco, compactado al 85% Proctor.

ZANJA TIPO PROF 2.00 A 3.00 m



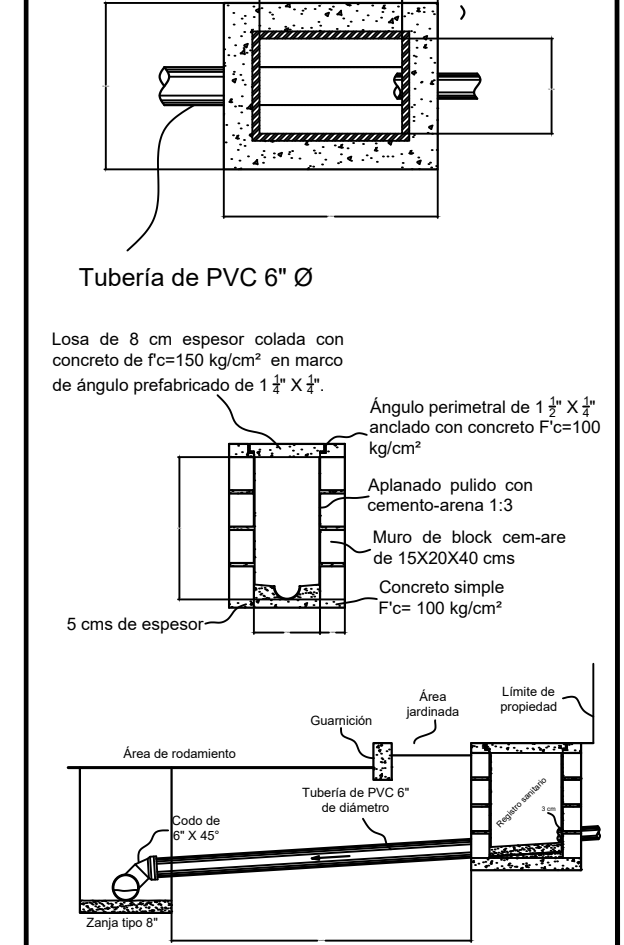
NOTAS

Acotaciones en cm.  
La plantilla deberá ser de material fino apisonado de material producto de la excavación.  
El relleno acostillado deberá ser de material producto de la excavación (libre de piedra) compactado al 85% Proctor.  
En zonas rurales se permite el relleno a volteo, a juicio del organismo operador, a partir de 30 cms sobre el lomo del tubo. El material deberá ser producto de la excavación o de banco, compactado al 85% Proctor.

NOTAS

1. LAS TUBERIAS SERAN PVC TIPO "ANGER" SDR-35 CON EMPAQUE.
2. LA TUBERIA DE ALCANTARILLADO SE UBICARA AL CENTRO DE LA VIALIDAD.
3. CUALQUIER CAMBIO EN EL PROYECTO SERA RESPONSABILIDAD DEL ING. RESIDENTE DE OBRA.
4. DEBERAN EXCAVARSE A MANO LAS CAVIDADES O CONCHAS PARA ALOJAR LA CAMPANA DE LAS JUNTAS DE LOS TUBOS, A FIN DE PERMITIR QUE LA TUBERIA APOYE EN TODA SU LONGITUD.
5. EL RELLENO SE HARA CON MATERIAL PRODUCTO DE LA EXCAVACION, EXENTO DE PIEDRAS, COMPACTADO HASTA ARRIBA DE LA SECCION DE EXCAVACION. EL MATERIAL SOBRIANTE SE RETIRARA CON CARGA Y ACARRIO.

REGISTRO SANITARIO



RESPONSABLE:  
ORGANISMO OPERADOR MUNICIPAL DEL SISTEMA DE AGUA POTABLE, ALCANTARILLADO Y SANEAMIENTO DE LA PAZ

Ing. Zulema Guadalupe Lazos Ramirez.  
Directora General

SIMBOLOGÍA

- RED PROYECTO
- EXISTENTE
- CABAJO DE ATARJEA
- POZO EXISTENTE
- POZO DE VISITA COMUN PROYECTO
- NÚMERO DE POZO
- 22.22 1.64 COTA DE TERRENO H POZO
- 50.58 COTA DE PLANTILLA
- 78.34 - 9.54 - 20 LONGITUD - PENDIENTE - DIÁMETRO (METROS) (MILIMETROS) (CENTIMETROS)
- DIRECCIÓN DEL FLUJO
- DESCARGA DOMICILIARIA PROYECTO

Organismo Operador Municipal del Sistema de Agua Potable, Alcantarillado y Saneamiento

H.XVIII Ayuntamiento del Municipio de La Paz B.C.S. 2024 - 2027

RESPONSABLE:  
ORGANISMO OPERADOR MUNICIPAL DEL SISTEMA DE AGUA POTABLE, ALCANTARILLADO Y SANEAMIENTO DE LA PAZ

Ing. Zamir Francisco Patrón Murillo.  
Director Técnico

REVISÓ:  
ORGANISMO OPERADOR MUNICIPAL DEL SISTEMA DE AGUA POTABLE, ALCANTARILLADO Y SANEAMIENTO DE LA PAZ

COLONA:  
Ing. Zamir Francisco Patrón Murillo.  
Director Técnico

UBICACIÓN DEL PROYECTO: Valle Dorado ESCALA: Abril/2025

LOCALIDAD: La Paz ESCALA: Sin escala

MUNICIPIO: La Paz PLANO: 1 de 1

NOMBRE DEL PLANO:  
Red de alcantarillado sanitario Valle Dorado - Los Pinos (Tercera etapa).

NOMBRE DE LA OBRA:  
Ampliación de la red de alcantarillado sanitario en colonia Valle Dorado - Los Pinos en La Paz (Tercera Etapa).

- 199-185
- 222-177
- 185-187
- 230-187
- 102-101
- 98-97
- 97-101
- 104-103
- 103-101
- 101-105
- 105-108
- 230-19
- 94-21
- 86-23
- 24-23
- 178-177
- 188-189
- 82-24

- 187-13
- 13-14
- 90-89
- 92-91
- 91-89
- 86-85
- 88-87
- 87-85
- 82-81
- 81-85
- 85-89
- 89-93
- 96-95
- 95-93
- 93-97
- 108-17
- 98-20
- 19-17
- 17-16