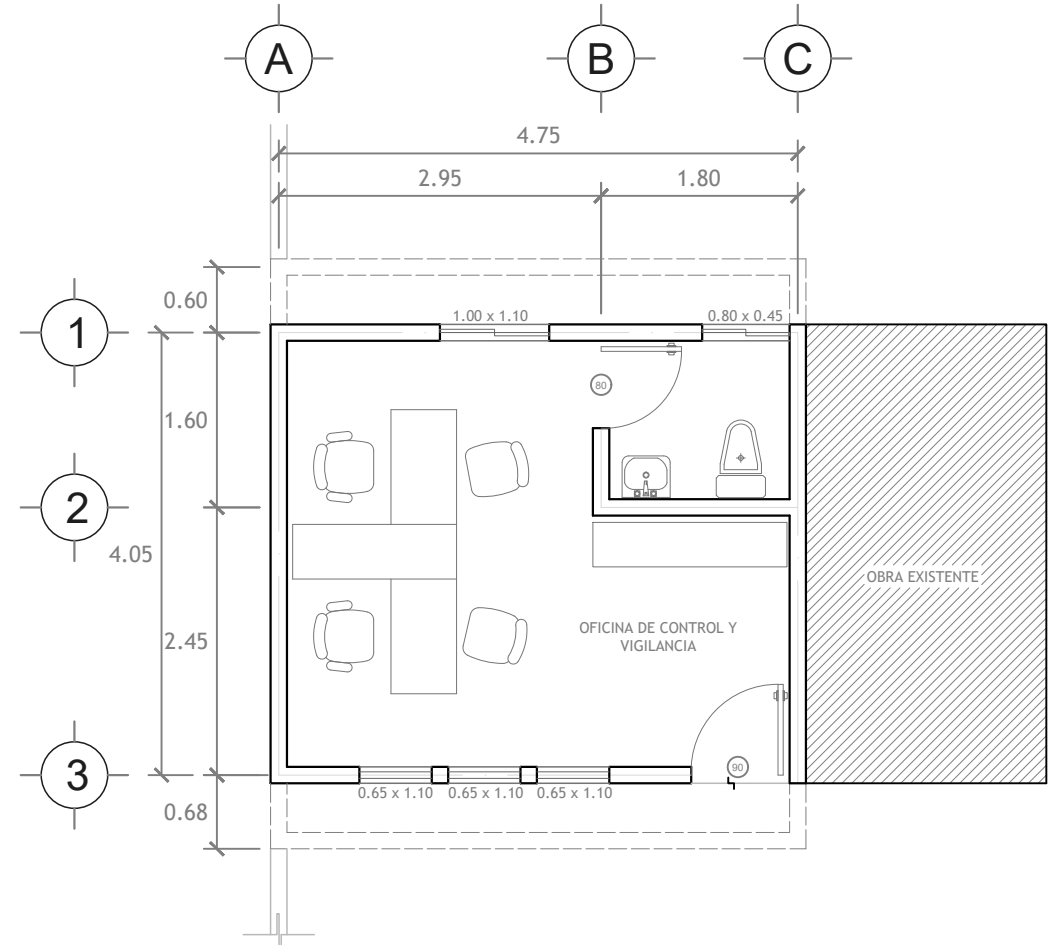
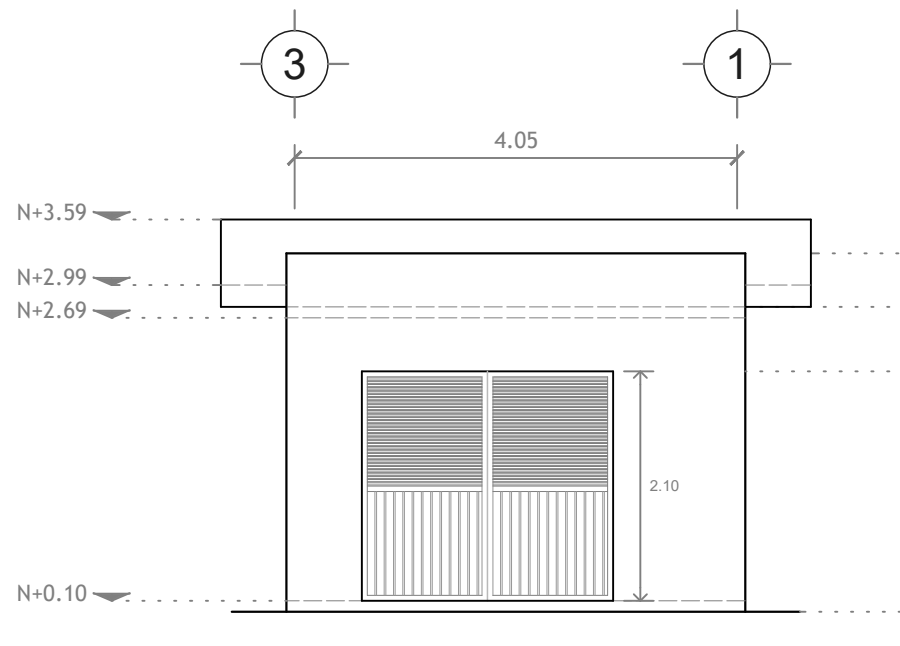


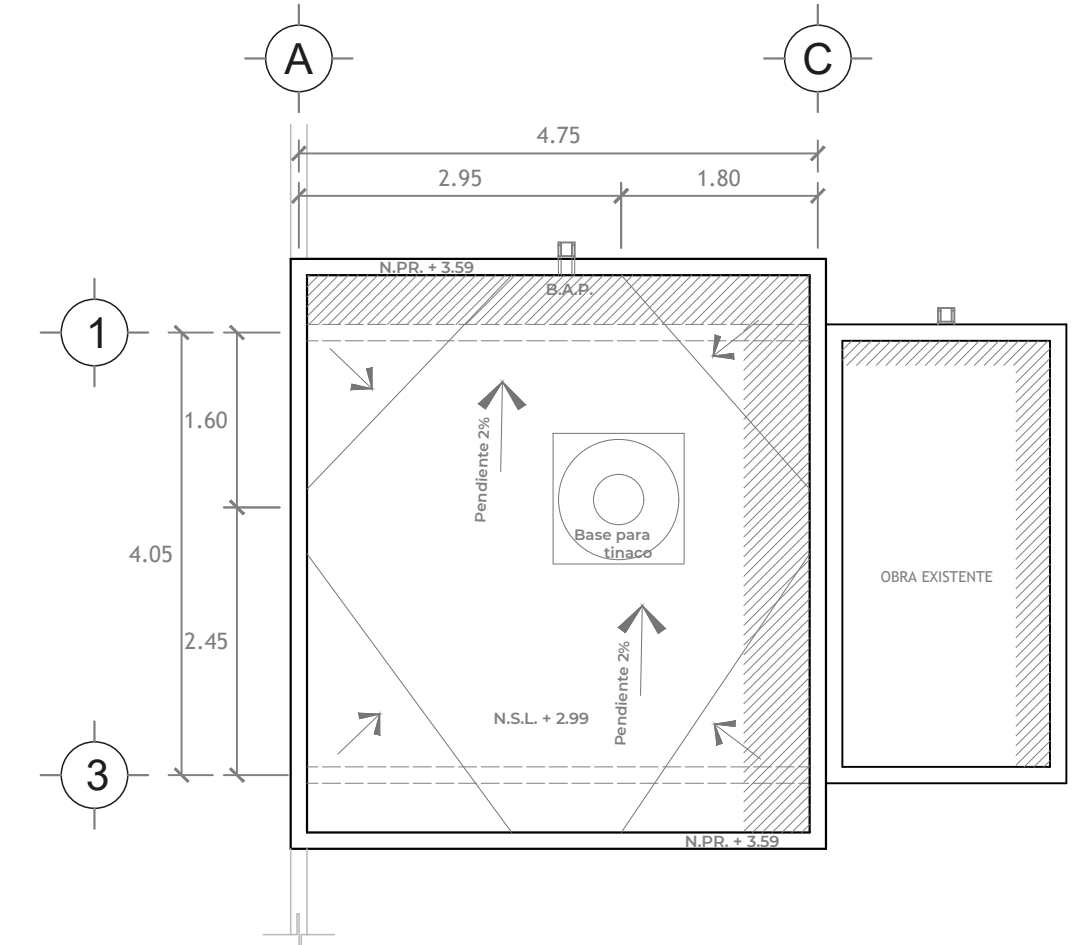
PROYECTO ARQUITECTÓNICO
Oficina de Control y Vigilancia en Estación de bombeo Col. Miramar, Loreto.



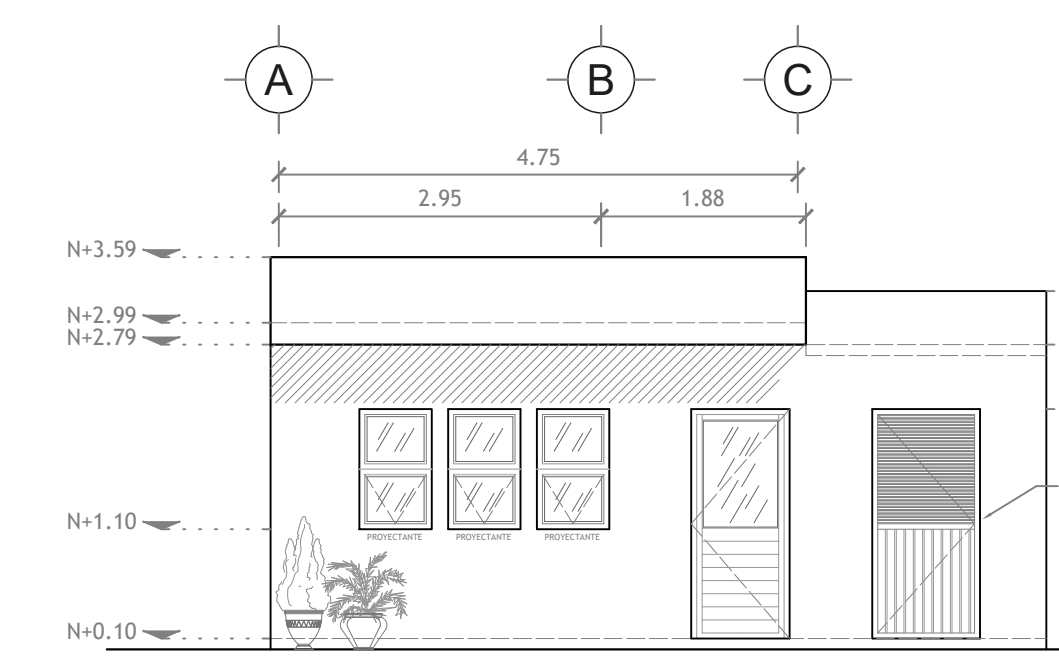
Planta Arquitectónica



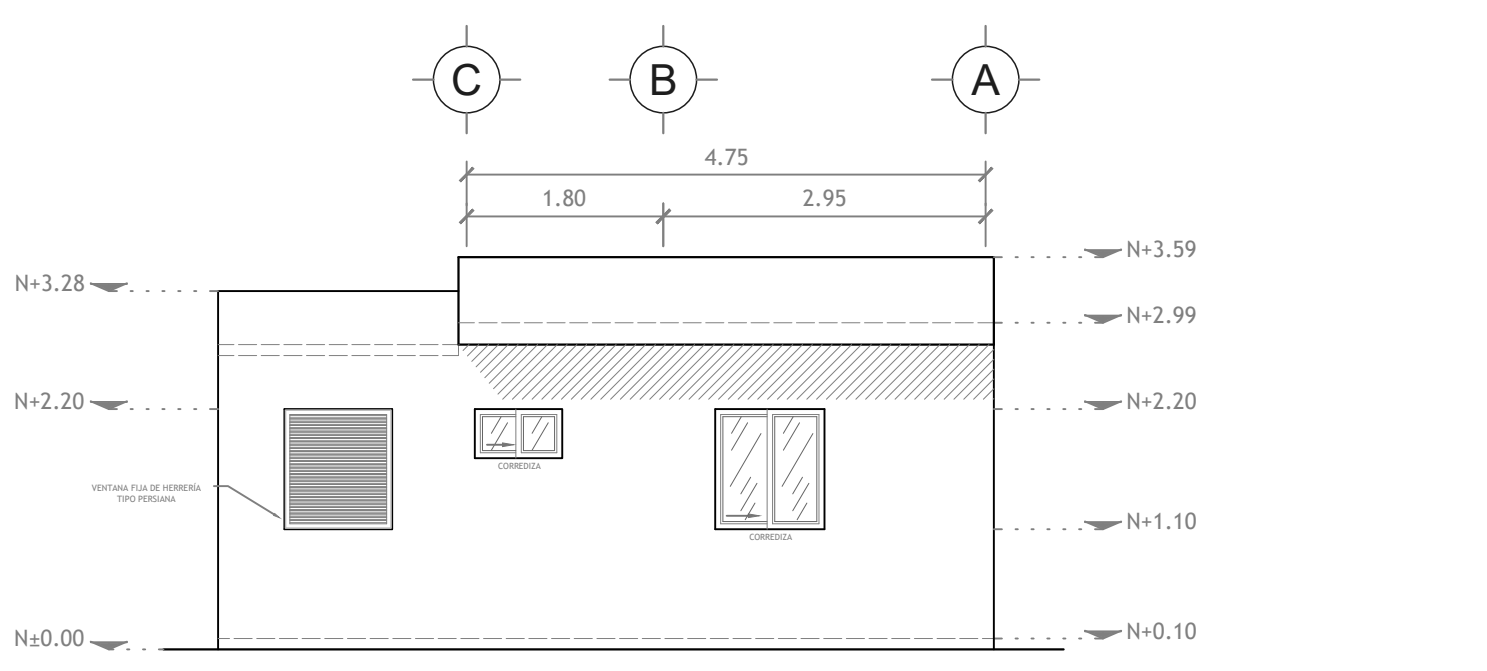
Fachada Lateral



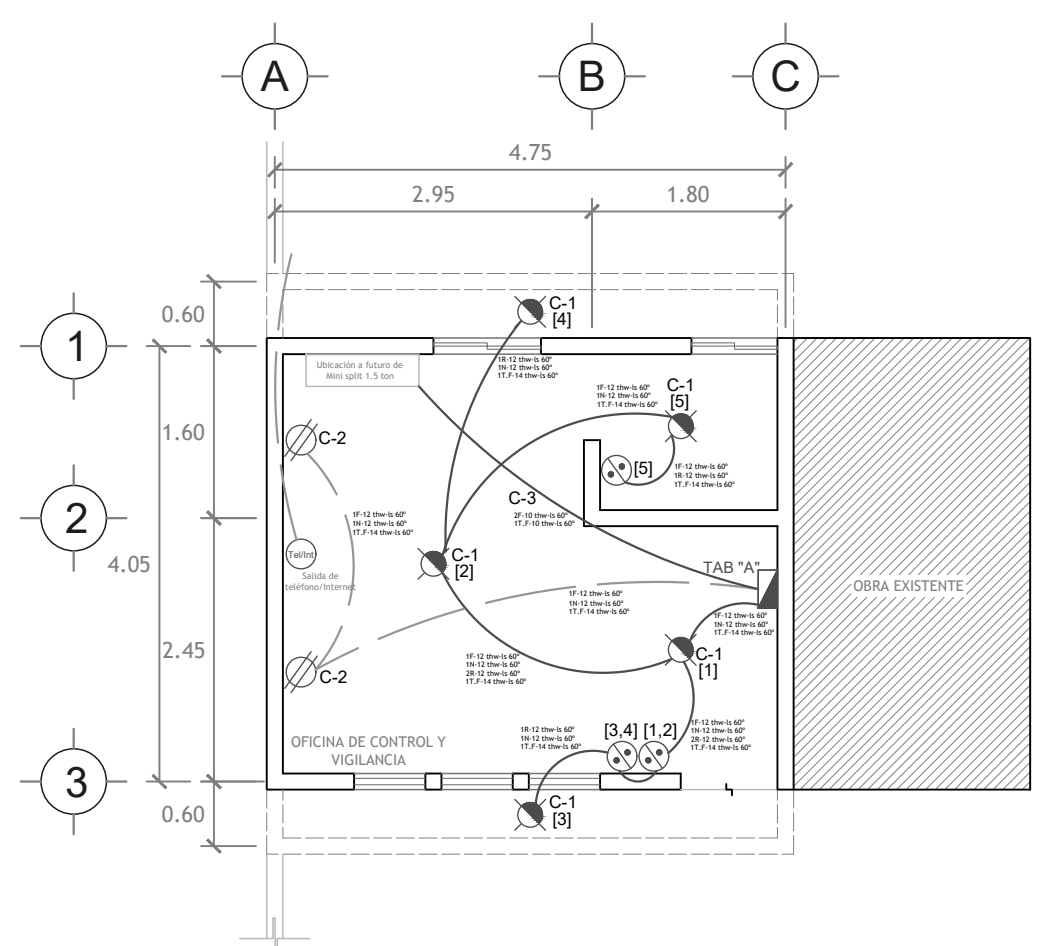
Planta de Azoteas



Fachada Principal



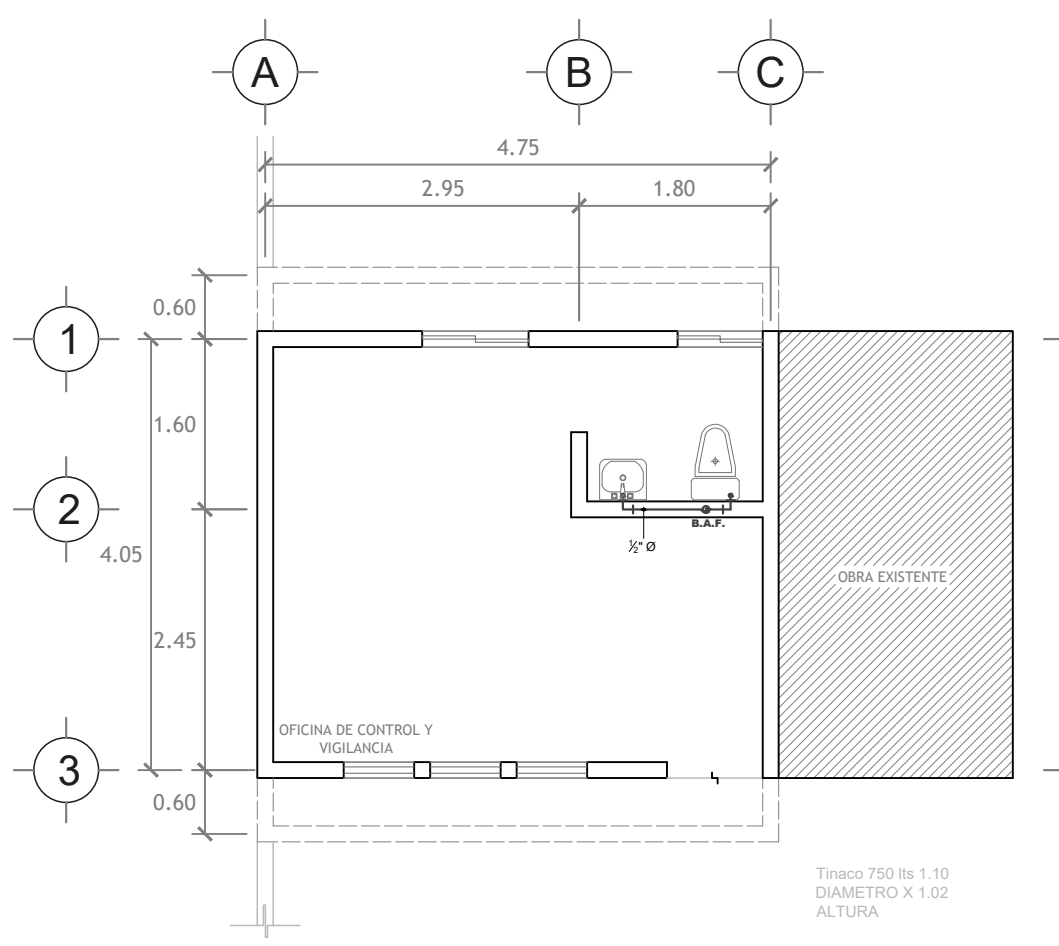
Fachada Posterior



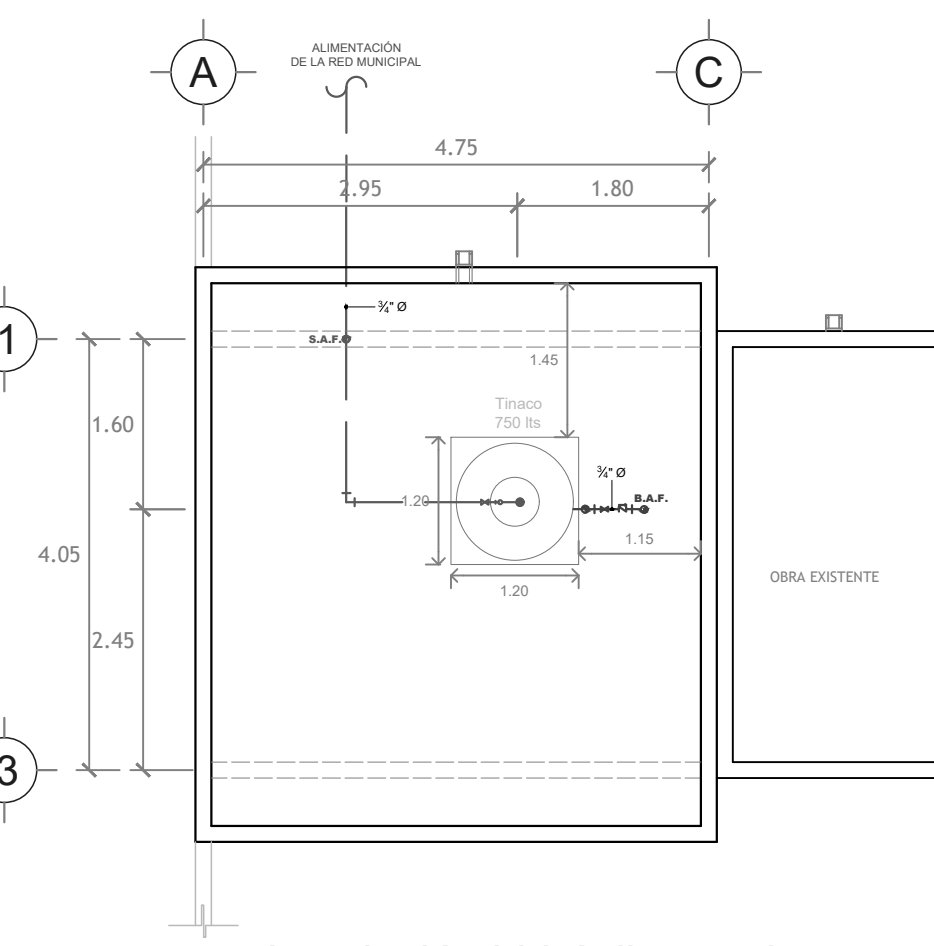
Instalación Eléctrica

Simbología Eléctrica

SIMBOLOGÍA	DESCRIPCIÓN
	TUBERÍA POR LOSA O MURO
	TUBERÍA POR PISO O MURO
	SALIDA DE CENTRO
	CENTRO DE CARGA
	APAGADOR
	CONTACTO DOBLE
	SALIDA PARA TELÉFONO/INTERNET



Instalación Hidráulica



Instalación hidráulica en Azotea

Simbología Hidráulica

SIMBOLOGÍA	DESCRIPCIÓN
	ALIMENTACIÓN AGUA FRÍA
	TUBERÍA AGUA FRÍA
	VALVULA CHECK
	VALVULA DE CONTROL
	VALVULA DE LLENADO CON FLOTADOR
	SALIDA AGUA FRÍA
	S.A.F. SUBE COLUMNA AGUA FRÍA
	B.A.F. BAJA COLUMNA AGUA FRÍA

Especificaciones

LA SALIDA HIDRÁULICA EN W.C. DEBERÁN SER DE 13 mm Ø Y SE UBICARÁN A UNA ALTURA DE 20cm SOBRE EL NPT. CORRESPONDIENTE.

LAS SALIDAS HIDRÁULICAS EN LAVAMANOS SERÁN DE 13 mm Ø Y SE UBICARÁN A UNA ALTURA DE 80cm SOBRE EL NPT. CORRESPONDIENTE.

LAS SALIDAS HIDRÁULICAS EN FANJAS SERÁN DE 13 mm Ø Y SE UBICARÁN A UNA ALTURA DE 80cm SOBRE EL NPT. CORRESPONDIENTE.

LA SALIDA HIDRÁULICA DE AGUA MEZCLADA EN RESADERA SERÁ DE 13 mm Ø Y SE UBICARÁN A UNA ALTURA DE 2.00m SOBRE EL NPT. CORRESPONDIENTE.

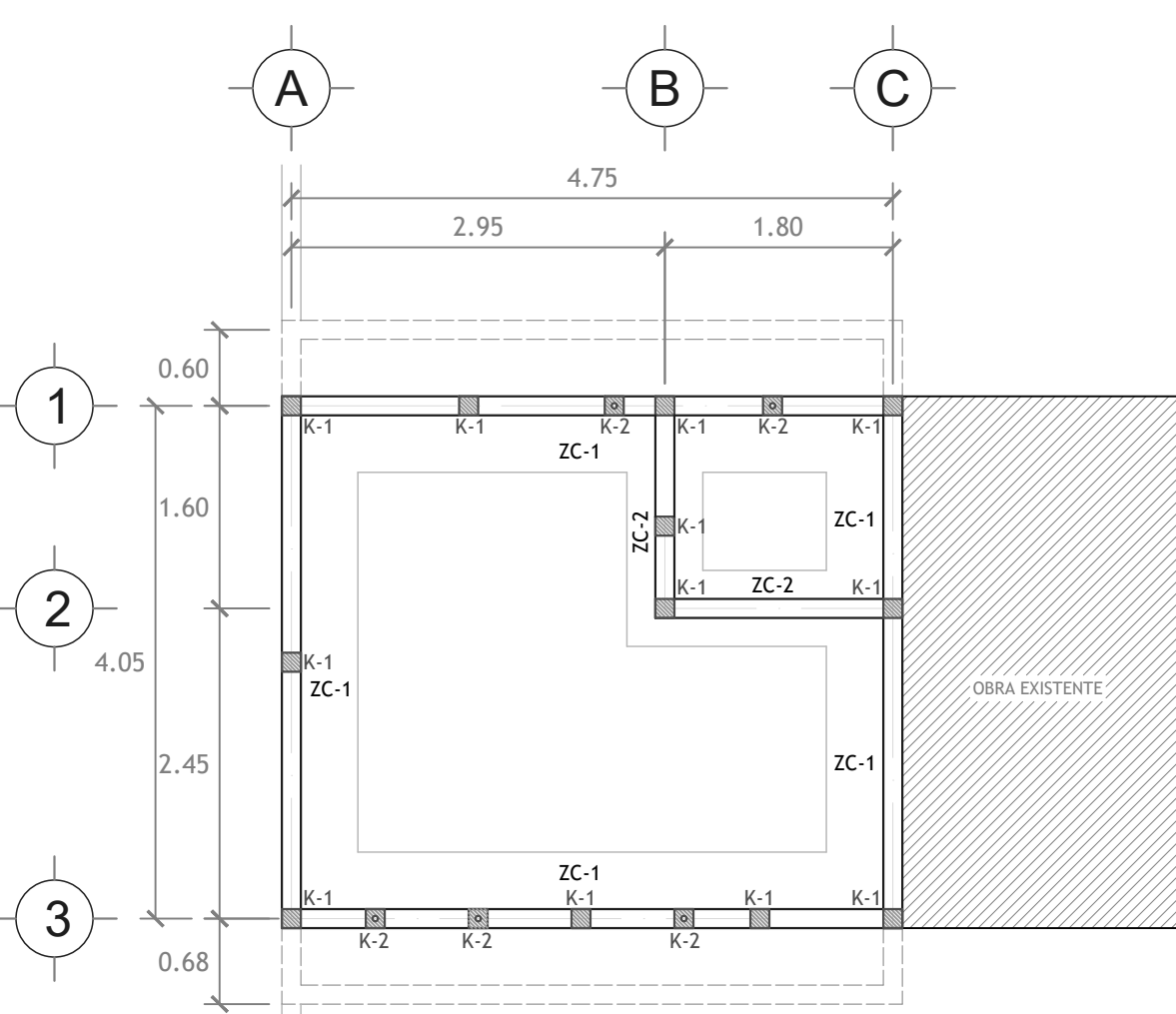
LAS SALIDAS HIDRÁULICAS EN LAVAS DE RESADERA SERÁN DE 13 mm Ø Y SE UBICARÁN A UNA ALTURA DE 1.10m SOBRE EL NPT. CORRESPONDIENTE.

TODA LA TUBERÍA HIDRÁULICA DEBERÁ SER PROBADA CON UNA PRESIÓN MÁXIMA DE 8 kg/cm² (120 PSI) CON UNA DURACIÓN MÍNIMA DE 15 min. Y MÁXIMA DE 5 min. DE JANCIOSE CARGADAS LAS TUBERIAS HASTA LA COLOCACION DE LOS MUEBLES SE EQUIPO. EL RAMALDO SERÁ MEDIANTE TUBERÍA CPVC PARA AGUA FRÍA Y AGUA CALIENTE EN DIÁMETROS DE 1/2" Y 3/4".

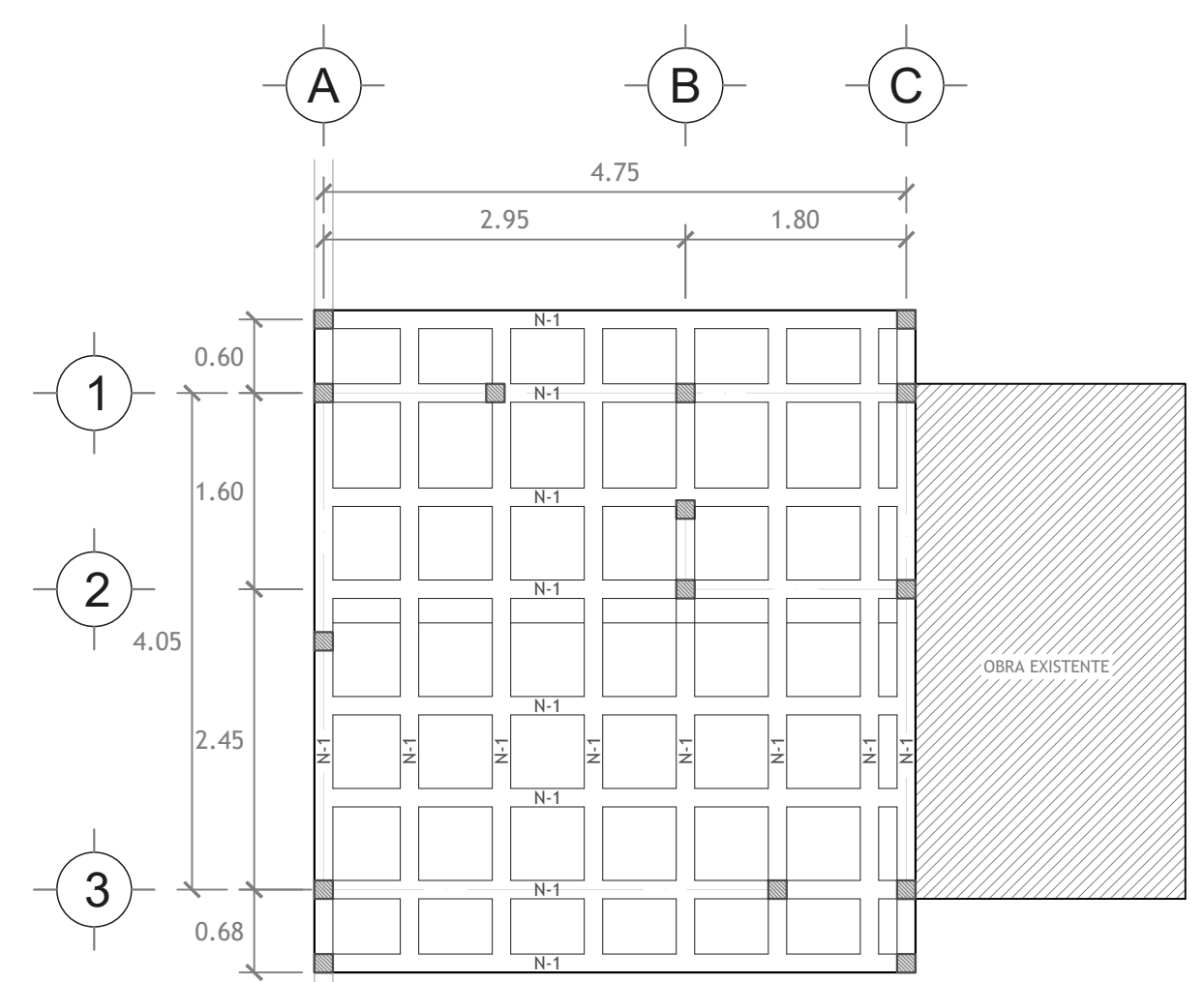
LOS DIÁMETROS ESTÁN INDICADOS EN PULGADAS.

LAS COTAS Y DISTANCIAS IRÁN SOBRE DIBUJO.

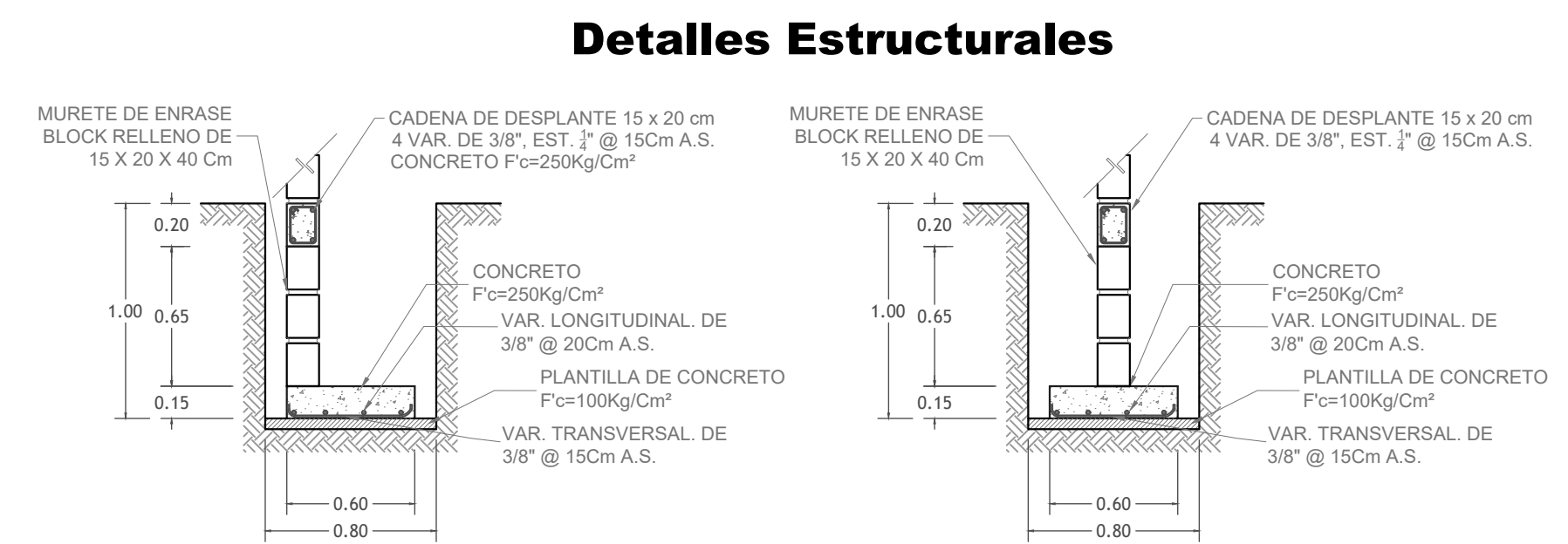
CIMENTACIÓN Y ESTRUCTURAL
Oficina de Control y Vigilancia en Estación de bombeo Col. Miramar, Loreto.



Planta de Cimentación

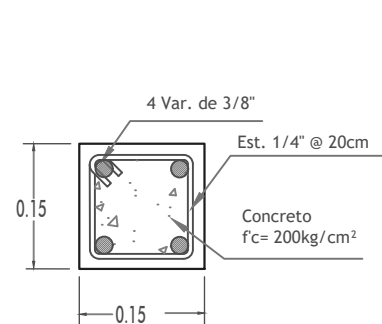
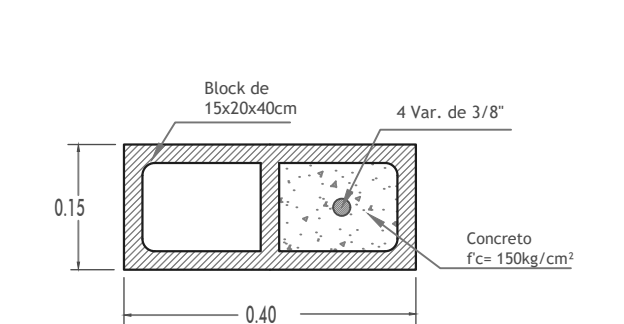
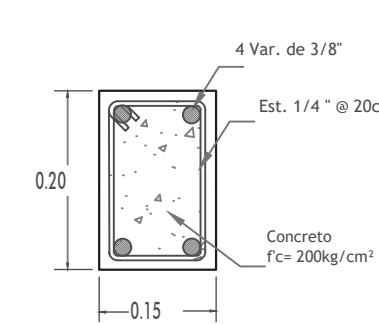


Planta de Estructural



Zapata Corrida ZC-1 s/E

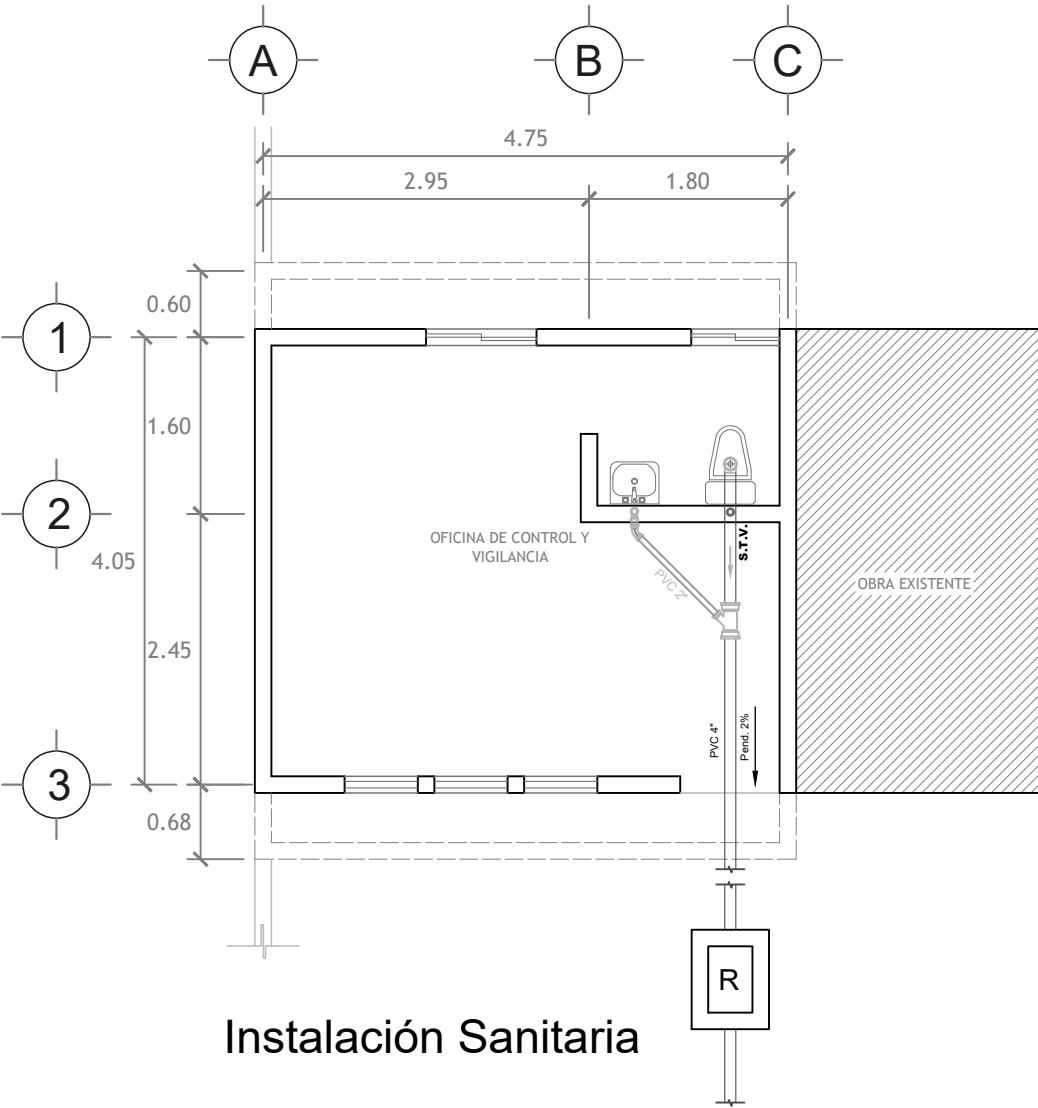
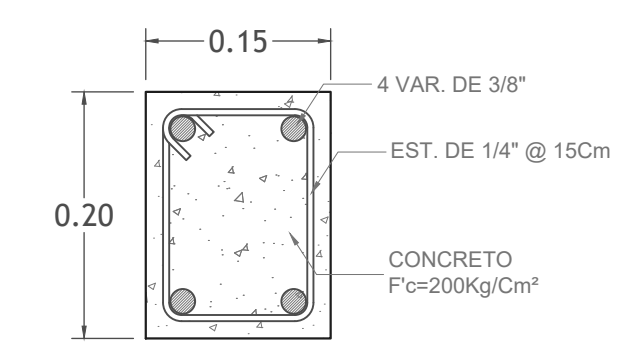
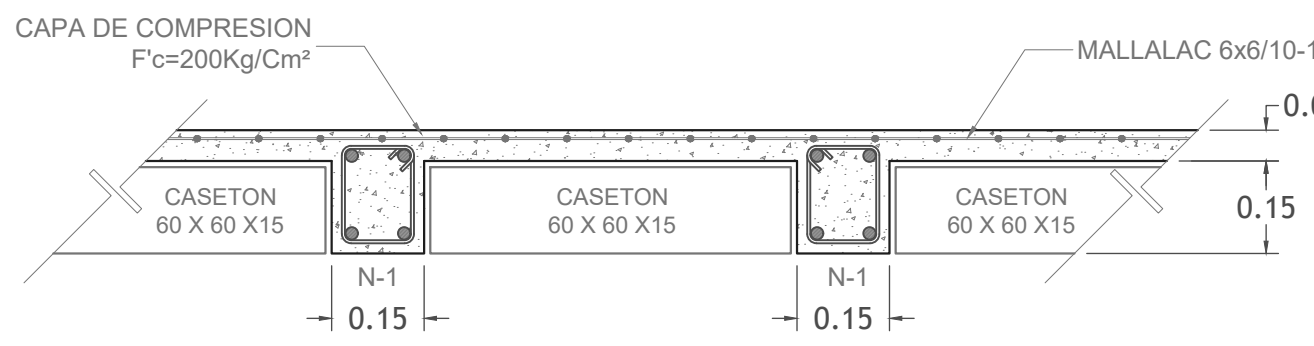
Zapata Corrida ZC-2 s/E



Cadena CD-1 s/E

Castillo Ahogado KA-2 s/E

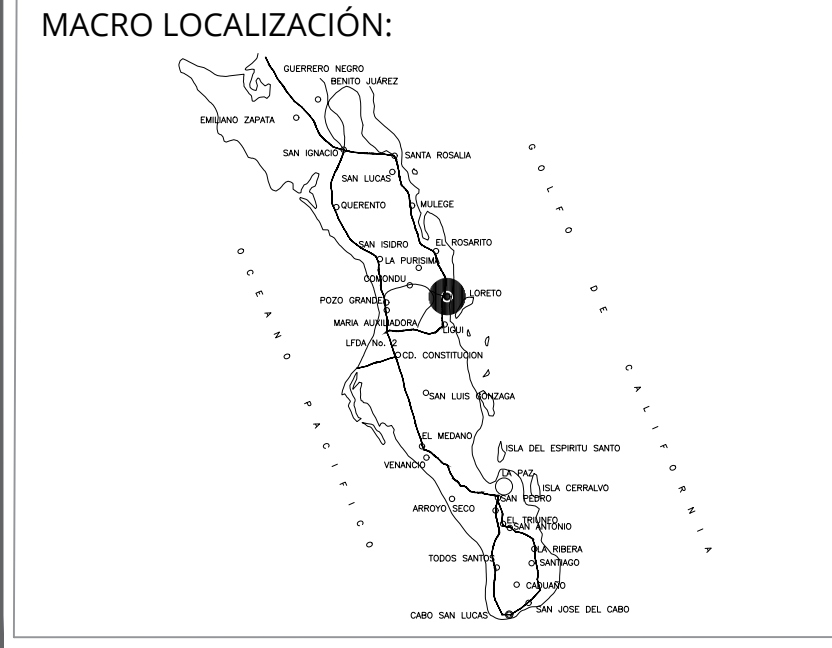
Castillo K-1 s/E



Instalación Sanitaria

Simbología Sanitaria

SIMBOLOGÍA	DESCRIPCIÓN
	TUBERÍA RED SANITARIA P.V.C. 2" DIÁMETRO
	TUBERÍA RED SANITARIA P.V.C. 4" DIÁMETRO
	TUBERÍA VENTILACIÓN P.V.C. 2" DIÁMETRO
	PVC 4"
	INDICADOR DE SENTIDO Y % DE PENDIENTE TUBERÍA
	SUBE TUBO DE VENTILA
	REGISTRO SANITARIO 40X60CM
	CODO 45° PVC Ø INDICADO
	YEE CON SALIDA REDUCIDA PVC Ø INDICADO
	SUBE CODO 90° PVC Ø INDICADO



SIMBOLOGÍA:



AUTORIZÓ:
ING. TATIANA DAVIS MONZÓN
Directora General de la Comisión Estatal del Agua

REVISÓ:
ING. URIEL CANO CASTRO
Coordinador Técnico de la Comisión Estatal del Agua

REVISÓ:
ARQ. KENIA CASTRO NERY
Jefa del Departamento de Estudios y Proyectos

NOMBRE DEL PROYECTO:
REHABILITACIÓN Y EQUIPAMIENTO ELECTROMECÁNICO DE ESTACIÓN DE BOMBEO DE AGUAS RESIDUALES DE LA COLONIA MIRAMAR, EN LORETO, MUNICIPIO DE LORETO.

CONTENIDO DE PLANO:
OFICINA DE CONTROL Y VIGILANCIA ARQUITECTÓNICO, CIMENTACIÓN, ESTRUCTURAL, INSTALACIONES HIDRÁULICAS, SANITARIAS Y ELÉCTRICAS. DETALLES Y ESPECIFICACIONES

MUNICIPIO: LORETO **LOCALIDAD:** LORETO

FECHA: ABRIL DEL 2025

No. DE PLANO: 2 DE 4 **ESCALA:** S/E **ACOTACIONES:** METROS