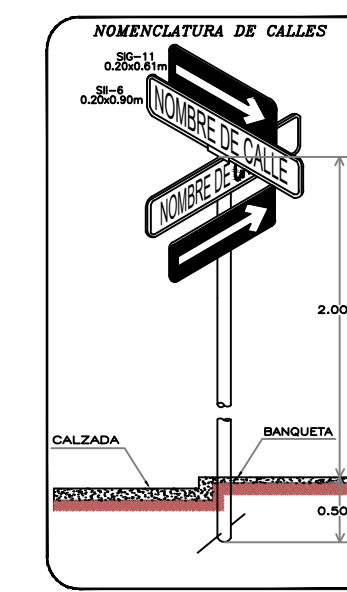
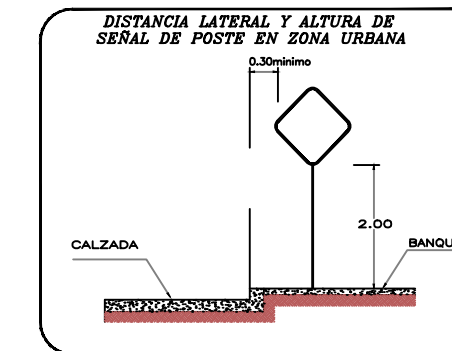
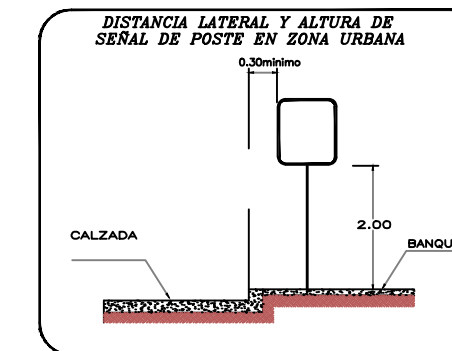
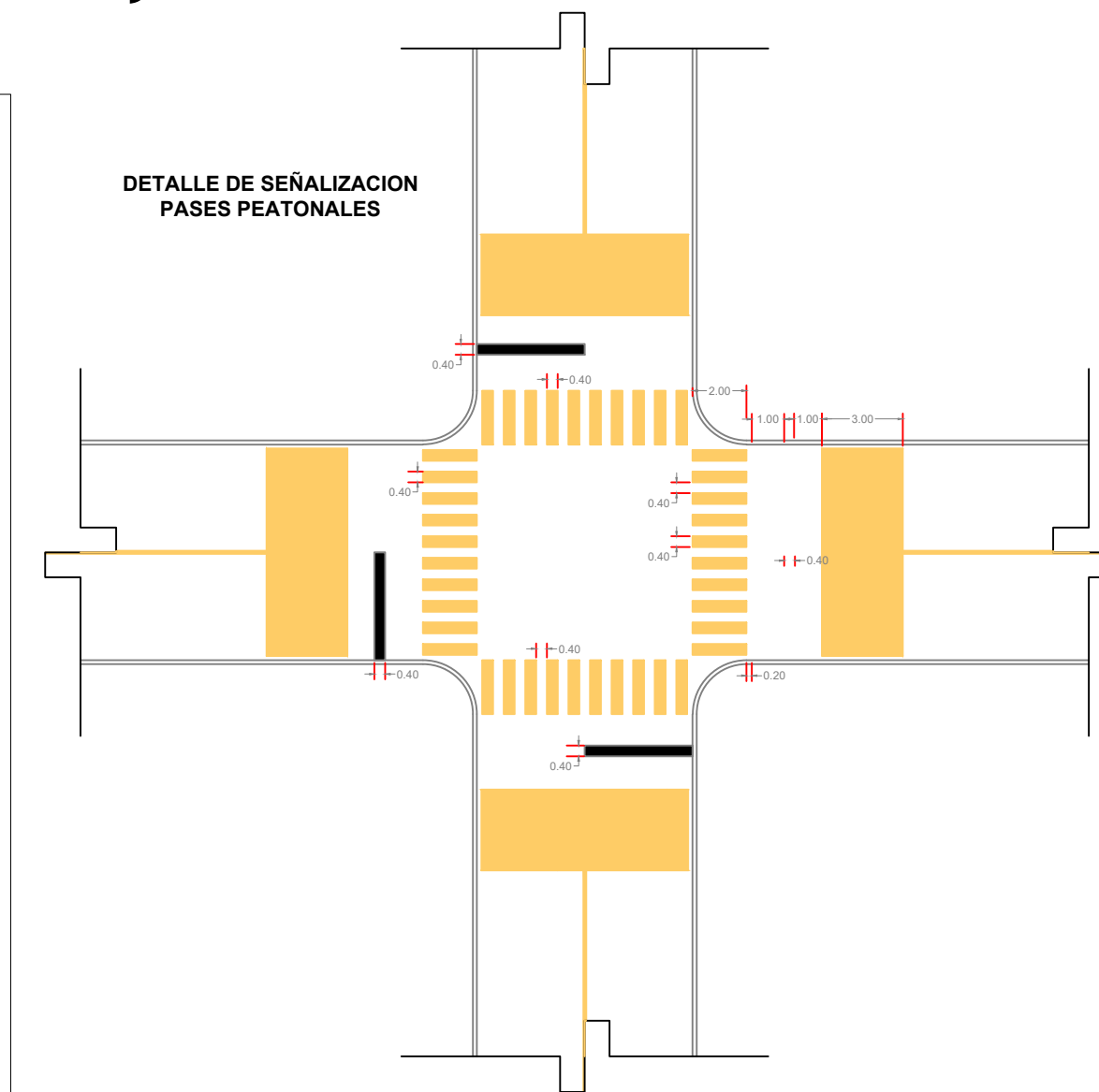


# PAVIMENTACION CALLE CINCO DE MAYO, COL. STA ROSA, SAN JOSE DEL CABO, MUNICIPIO DE LOS CABOS, B.C.S.

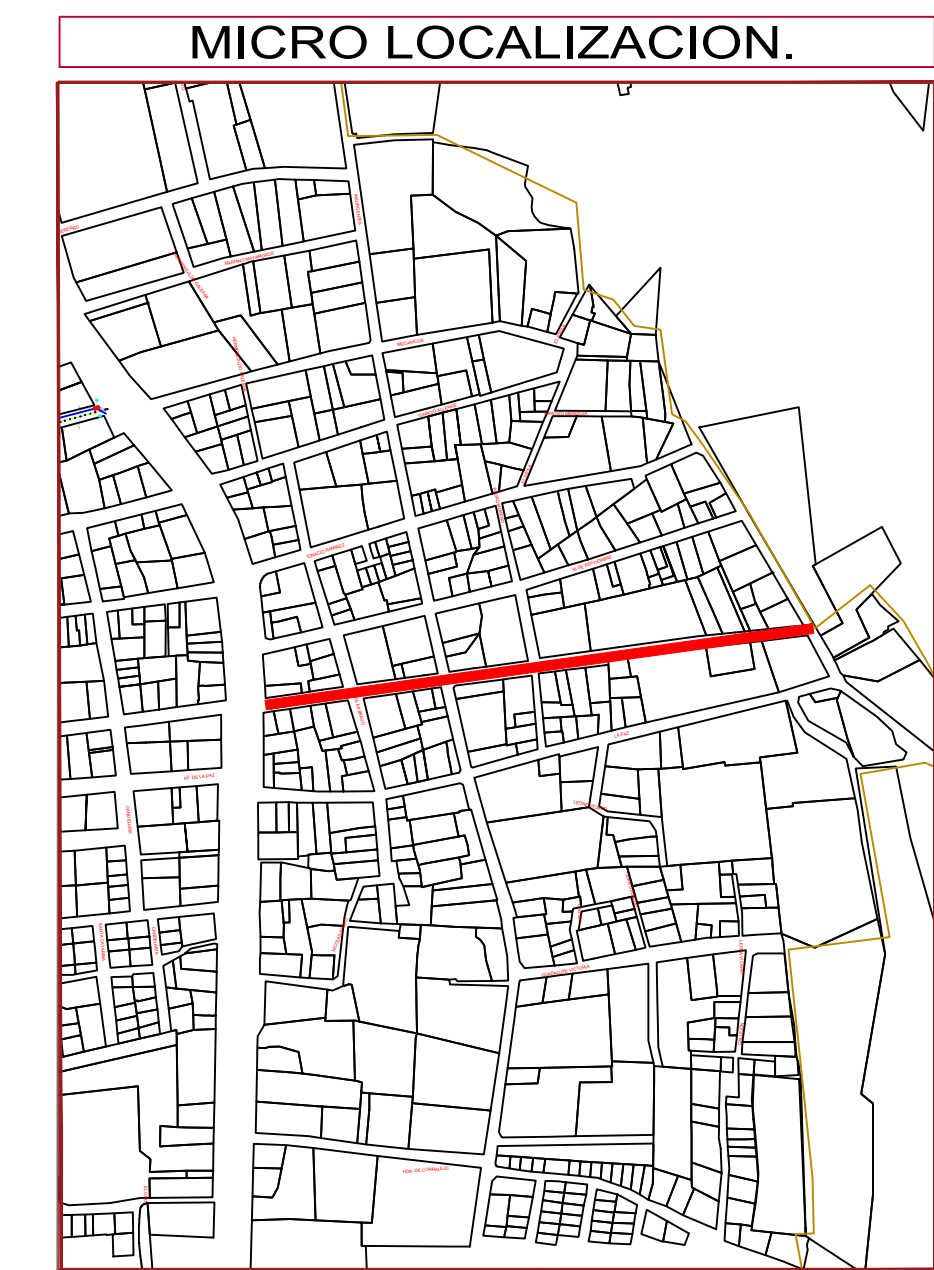
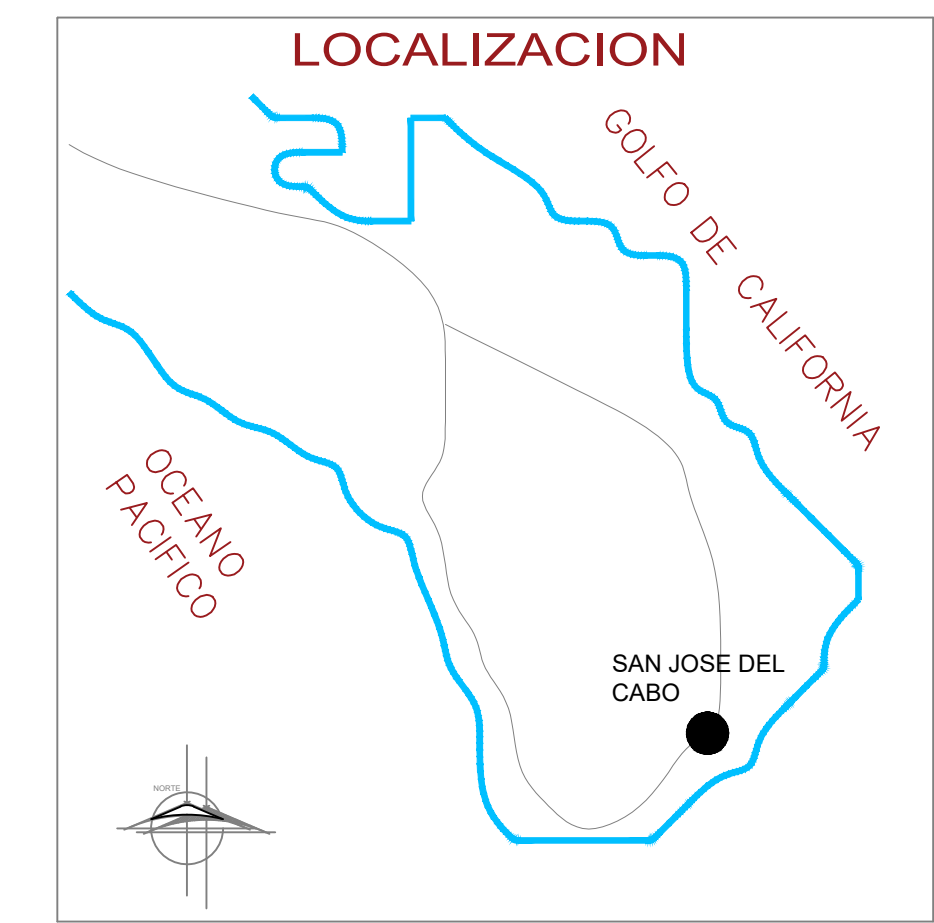
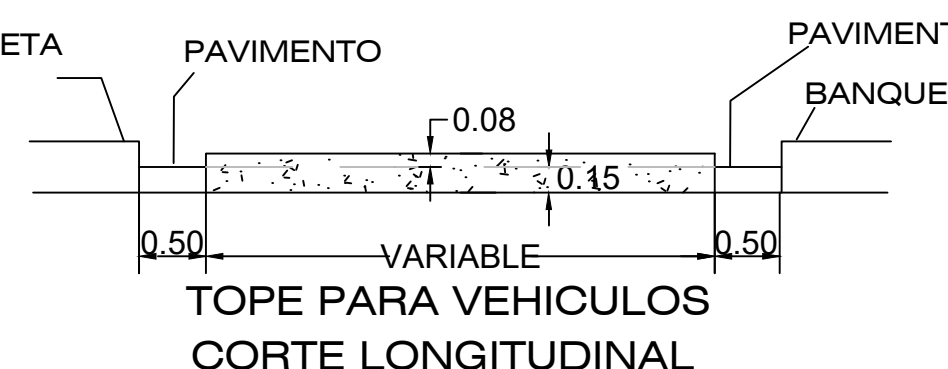
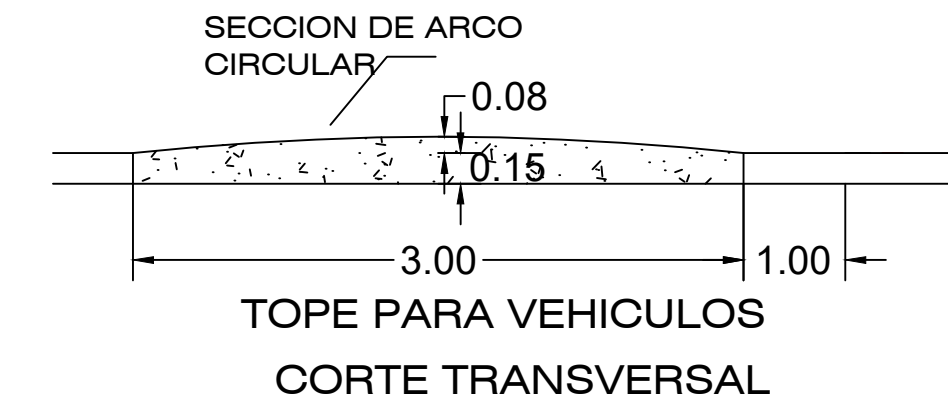


1.- EL COLOR DEL FONDO DE LOS TABLEROS, SIMBOLOS Y LETREROS DEBERA COINCIDIR CON LOS NORMAS Y ESPECIFICACIONES DEL MANUAL DE DISPOSITIVOS PARA EL CONTROL DE TRANSITO EN CALLES Y CARRETERAS DE LA S.C.T.

2.- PARA UBICACION Y COLOCACION DE SEÑALMENTOS RE DEBERA RESPETAR LO ESTABLECIDO EN EL MANUAL DE DISPOSITIVOS PARA EL CONTROL DE TRANSITO EN CALLES Y CARRETERAS DE LA S.C.T.

SEÑALIZACION Y DISPOSITIVOS DE TRANSITO			
SIMBOLO	TIPO	DIMENSIONES	DESCRIPCION
	SR-6	30cm POR LADO	ALTO TOTAL
	SIG-11	20 X 61	INFORMATIVA GENERAL SENTIDO DE TRANSITO

SEÑALAMIENTO HORIZONTAL			
SEÑAL	CLAVE	DIMENSIONES (cm)	OBSERV.
	M-1.1	10	AMARILLO REFLEJANTE CONTINUA
	M-7	20	AMARILLO REFLEJANTE VALIDAD SECUNDARIA
	M-6	40	BLANCO REFLEJANTE



H. XV AYUNTAMIENTO  
**LOS CABOS, B.C.S.**

ORIENTACION:

ESCALA: SE  
PLANO No. 2  
CLAVE: GENERAL

ACCION: PAVIMENTACION CALLE CINCO DE MAYO COL. SANTA ROSA SAN JOSE DEL CABO

SEÑALIZACION

LOCALIDAD: SAN JOSE DEL CABO PROGRAMA: RAMO 33  
MUNICIPIO: LOS CABOS  
ESTADO: BAJA CALIFORNIA SUR

C. CARLOS CASTRO CEBEDA DIRECTOR GENERAL DE DESARROLLO SOCIAL  
LIC. TADEO RAMIREZ GARCIA DIRECTOR MUNICIPAL DE INICIATIVAS Y PROGRAMAS FEDERALES Y ESTATALES  
MUNICIPIO DE LOS CABOS PROGRAMA PAIS 2025