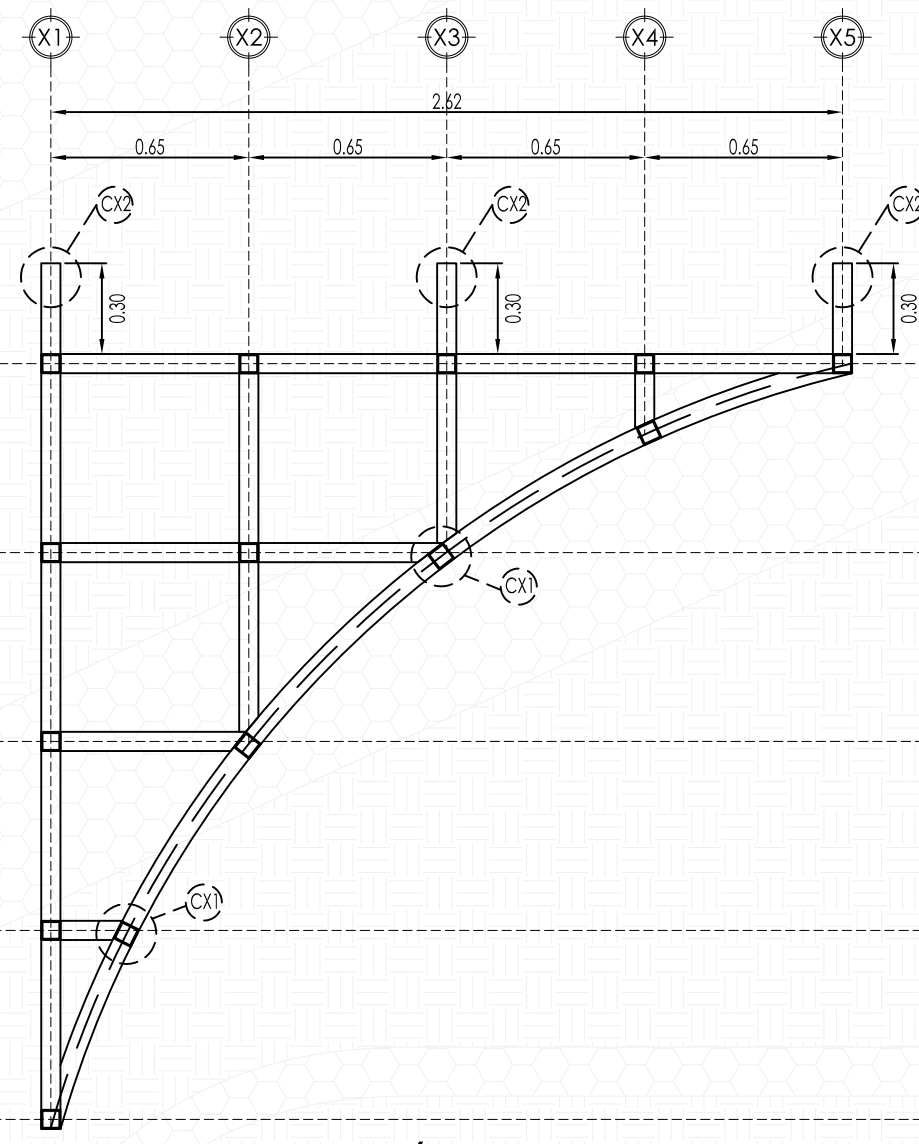
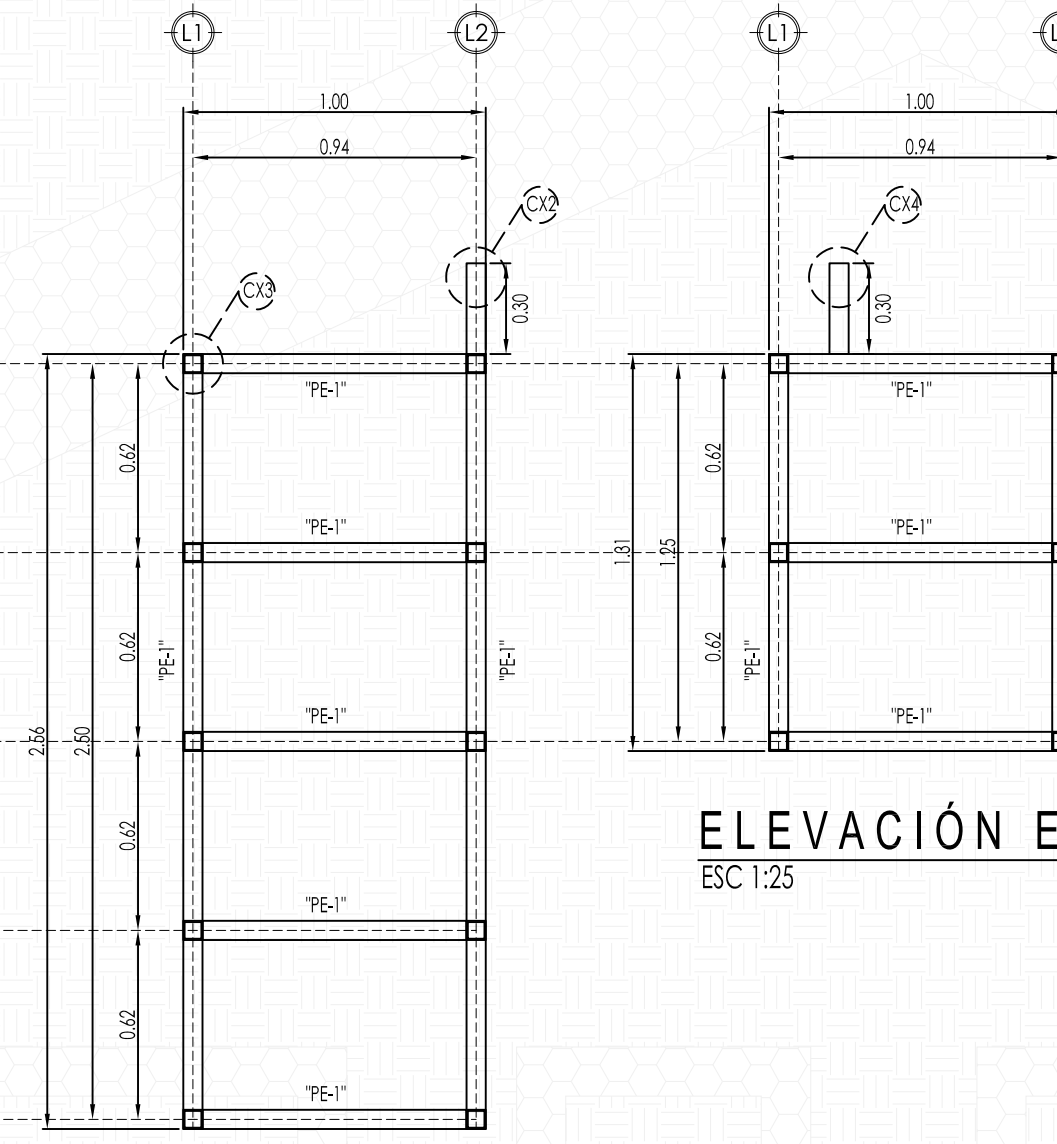


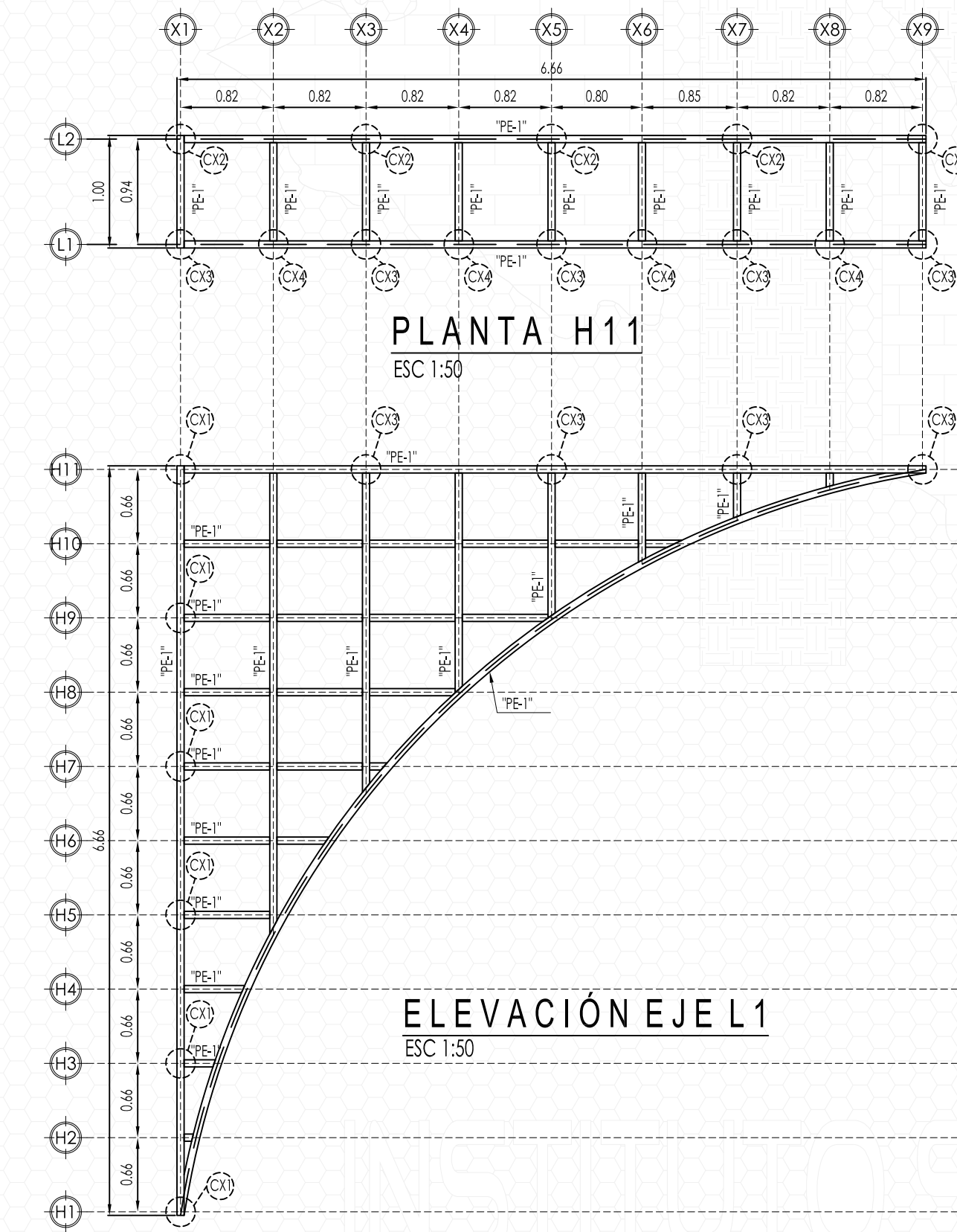
ELEVACIÓN EJE L1
ESC 1:25



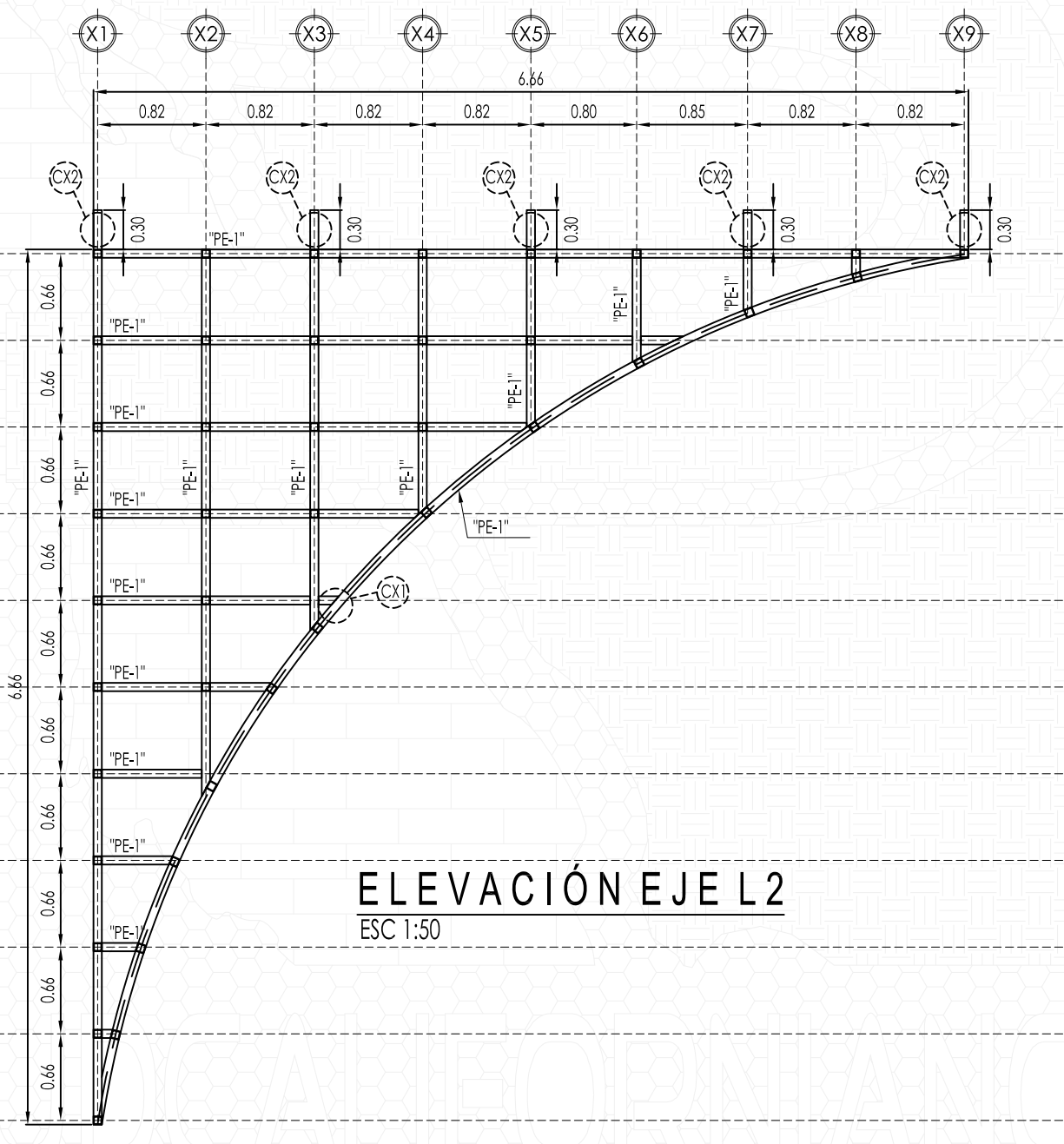
ELEVACIÓN EJE L2
ESC 1:25



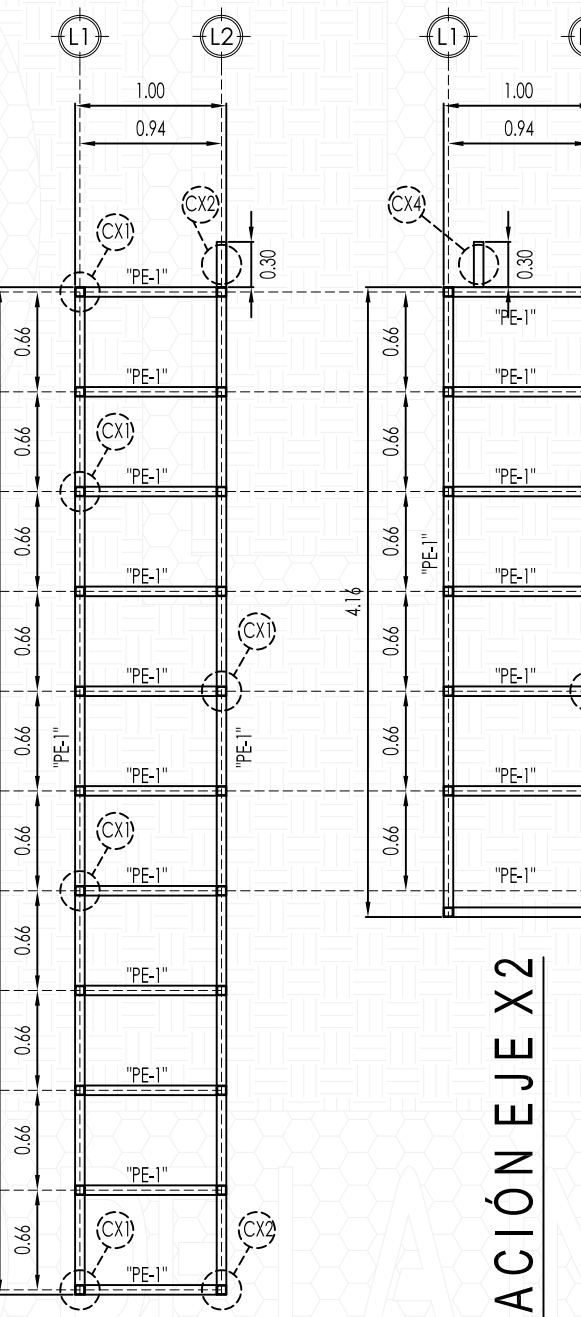
ELEVACIÓN EJE X1
ESC 1:25



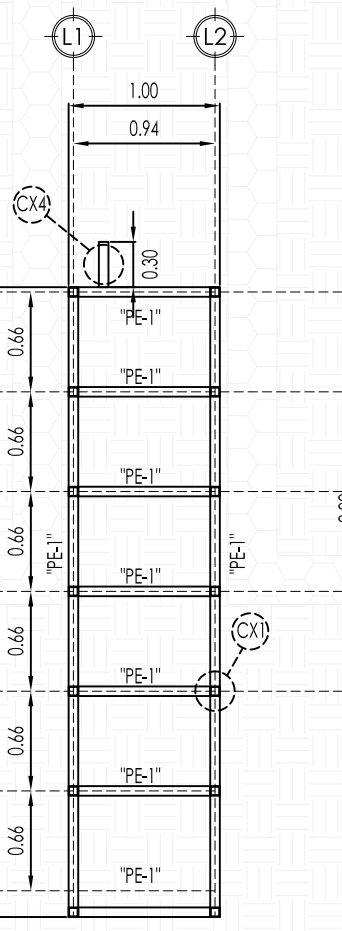
ELEVACIÓN EJE L1
ESC 1:50



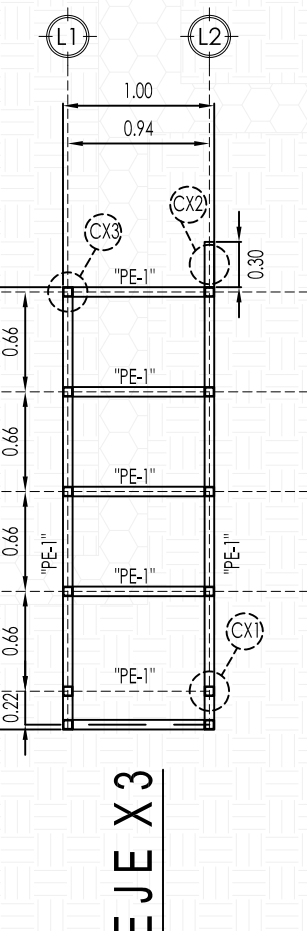
ELEVACIÓN EJE L2
ESC 1:50



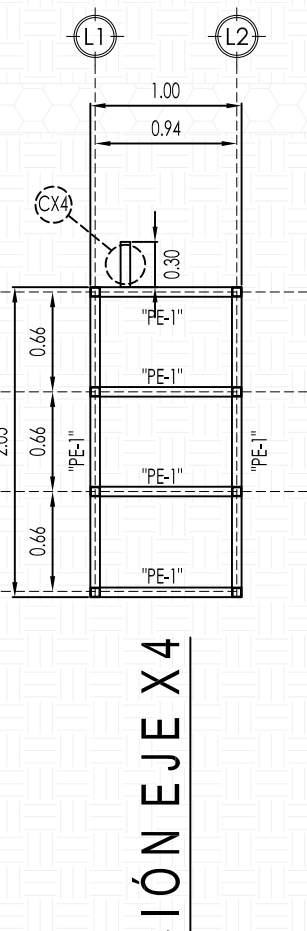
ELEVACIÓN EJE X1
ESC 1:50



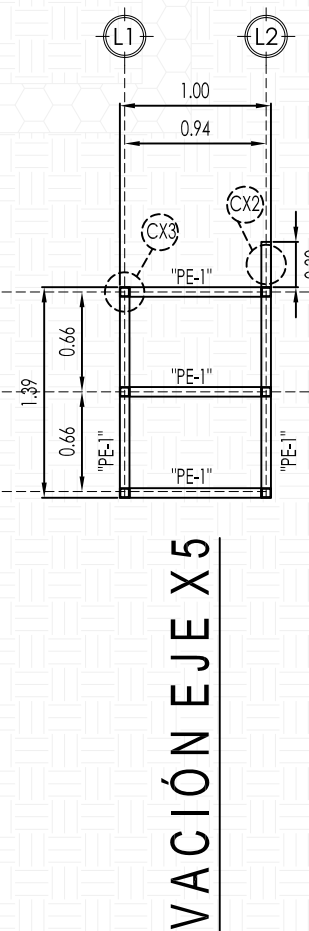
ELEVACIÓN EJE X2
ESC 1:50



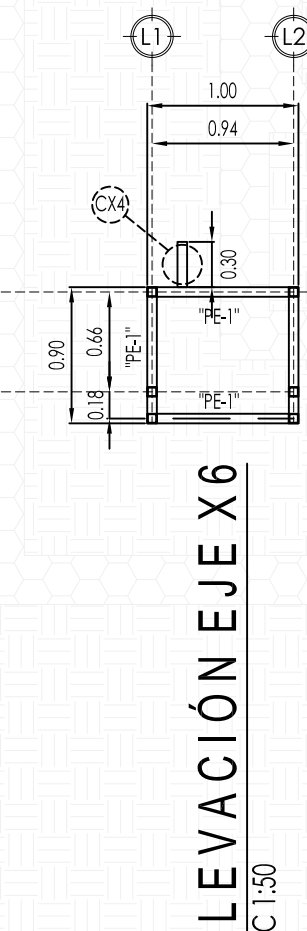
ELEVACIÓN EJE X3
ESC 1:50



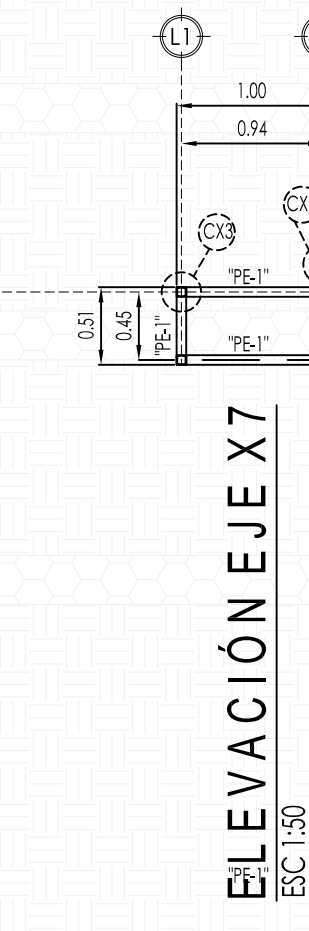
ELEVACIÓN EJE X4
ESC 1:50



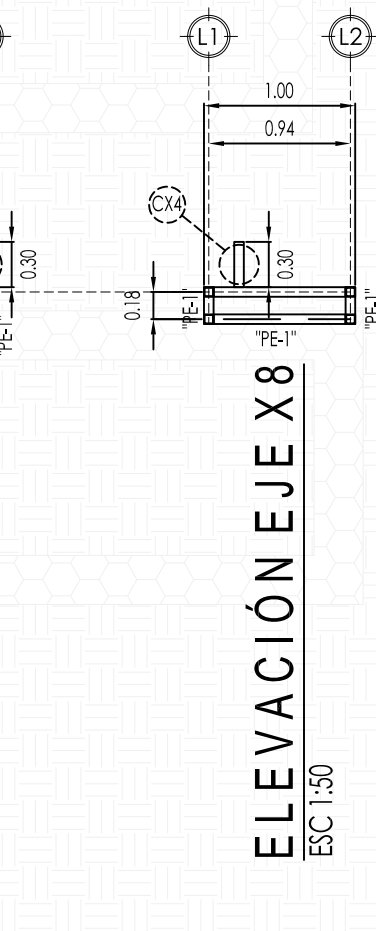
ELEVACIÓN EJE X5
ESC 1:50



ELEVACIÓN EJE X6
ESC 1:50

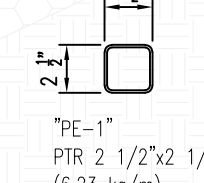


ELEVACIÓN EJE X7
ESC 1:50

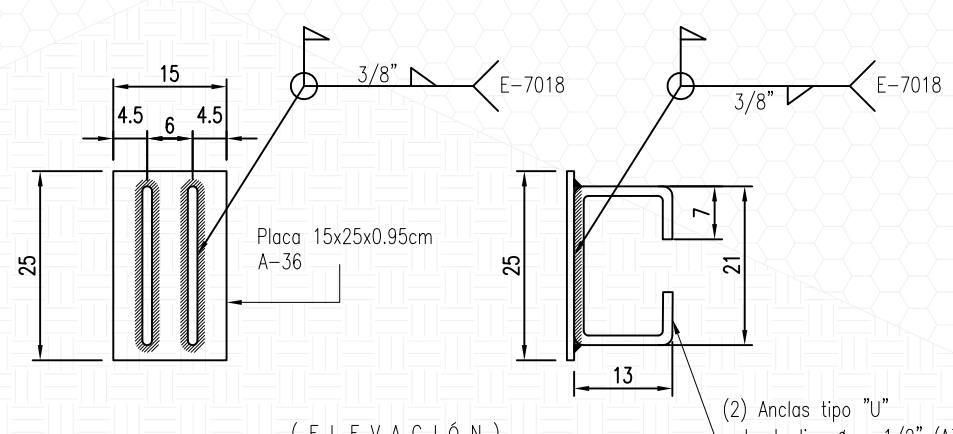


ELEVACIÓN EJE X8
ESC 1:50

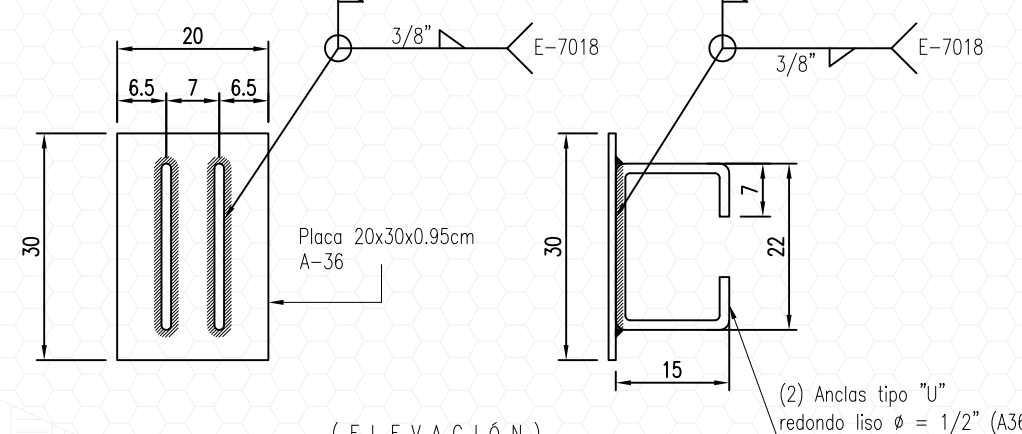
DETALLES DE PERFILES
ESC 1:10



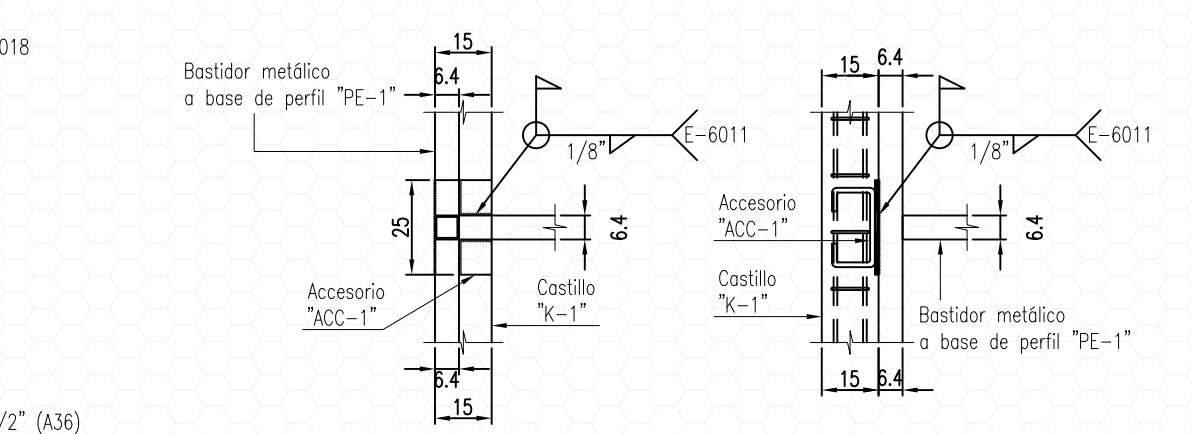
ACCESORIO "ACC-1"
ESC 1:10



ACCESORIO "ACC-2"
ESC 1:10



DETALLE DE CONEXIÓN "CX1"
ESC 1:20

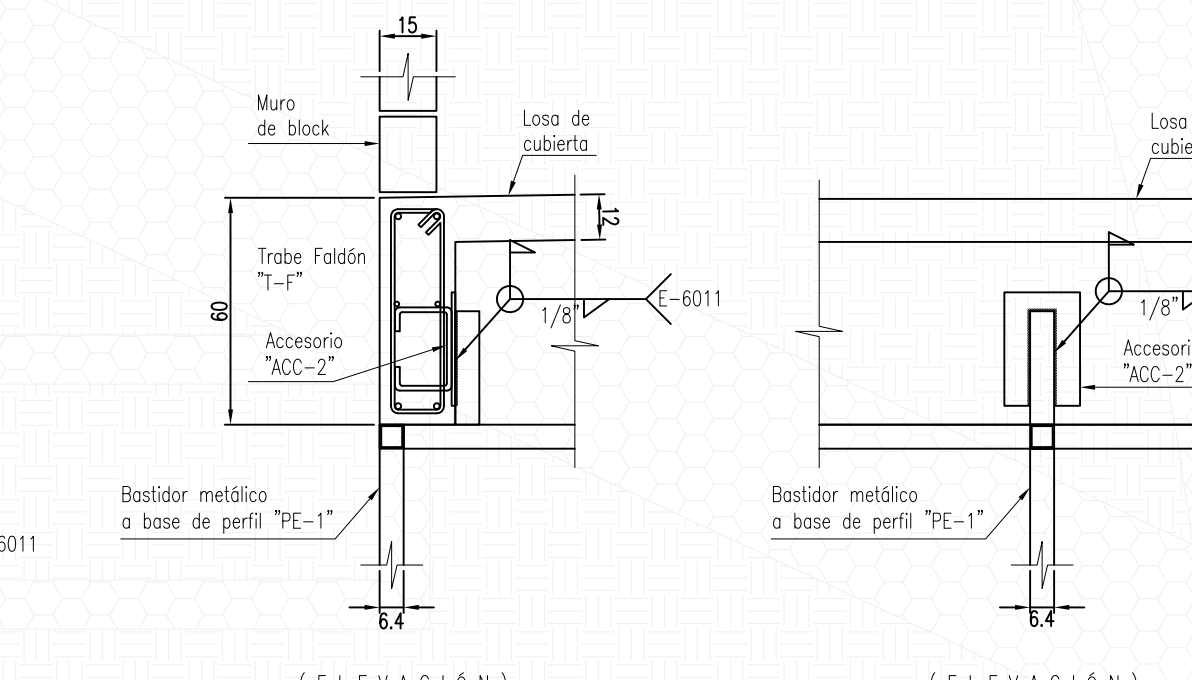


ELEVACIÓN EJE X4
ESC 1:25

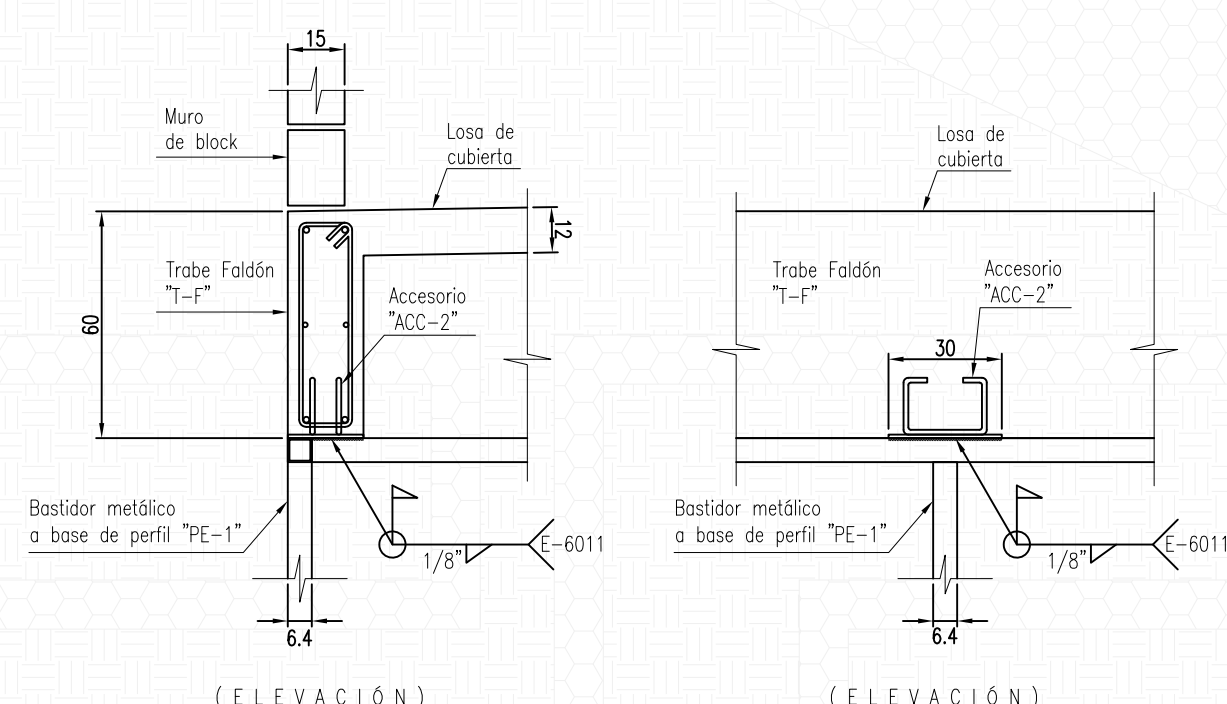
ELEVACIÓN EJE X3
ESC 1:25

ELEVACIÓN EJE X2
ESC 1:25

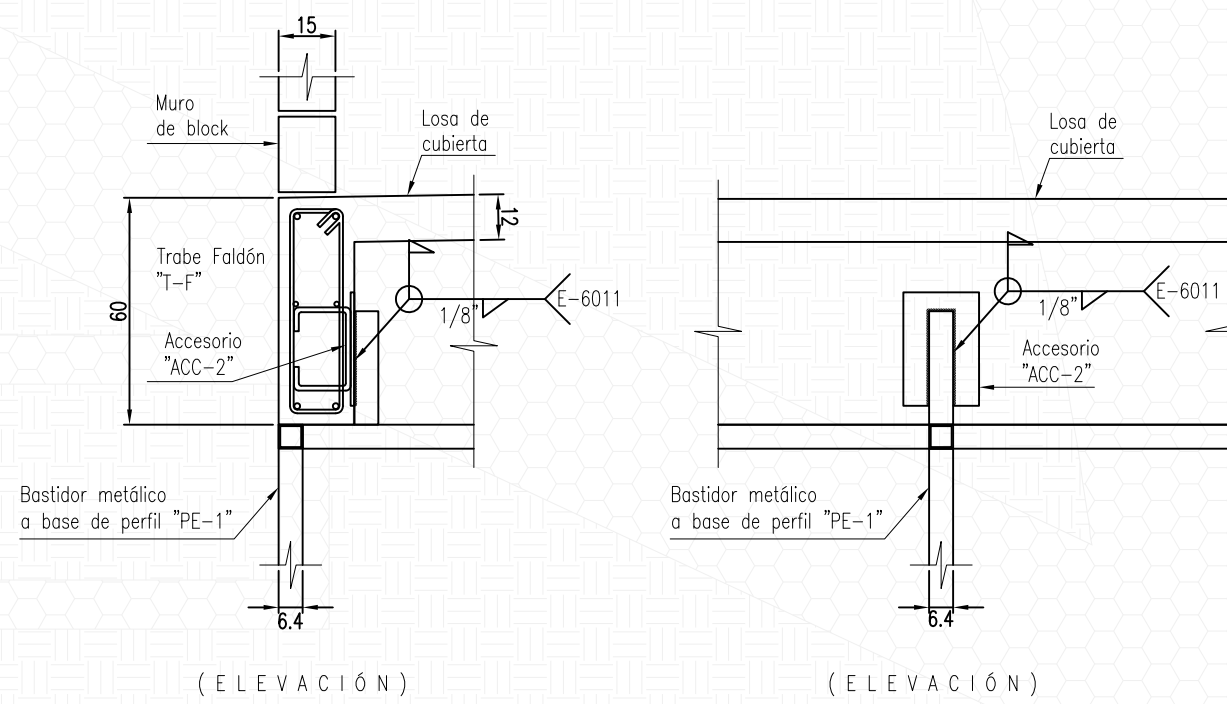
DETALLE DE CONEXIÓN "CX2"
ESC 1:20



DETALLE DE CONEXIÓN "CX3"
ESC 1:20



DETALLE DE CONEXIÓN "CX4"
ESC 1:20



		ISIFE INSTITUTO SUDCALIFORNIANO DE LA INFRAESTRUCTURA FÍSICA EDUCATIVA	
PROFR. VICTOR MANUEL CASTRO COSÍO GOBERNADOR DEL ESTADO DE BAJA CALIFORNIA			
ING. PABLO COTA NUÑEZ DIRECTOR GENERAL SIFE DE BAJA CALIFORNIA SUR		DR. DANTE ARTURO SALGADO G. RECTOR DE LA UNIVERSIDAD AUTÓNOMA DE BAJA CALIFORNIA SUR	
		PROFA. ALICIA MEZA OSUNA SECRETARIA DE EDUCACIÓN PÚBLICA DEL ESTADO	
COORDINACIÓN: ESCALA: INDICADA FECHA: PROYECTO: DIRECCIÓN TÉCNICA:	CONTENIDO: U A B C S UNIVERSIDAD AUTÓNOMA DE BAJA CALIFORNIA SUR CAMPUS LOS CABOS (PORTALES) JUNIO DE 2022 EDIFICIO "A" DETALLES ESTRUCTURALES DE BASTIDOR METÁLICO MUNICIPIO DE LOS CABOS, B. C. S.	ALPLANO: E-10	CLAVE: ESTRUCTURAL
ARO. BLANCA C. HIGUERA MURELLO		ARO. JOSÉ LUIS GALCÍA SALAS	