



LPA-000000014-045-2023

Anexo 1 Técnico

ESPECIFICACIONES TECNICAS

PARTIDA	NOMBRE DE LA PARTIDA	CANTIDAD	UNIDAD DE MEDIDA
1	CAMARA DOMO DE VISTA PANORÁMICA 180° y PTZ	2	PIEZA

DESCRIPCIÓN:

CAMARA DE RED MULTISENSOR DOMO CON VISTA PANORÁMICA DE 360 GRADOS, CON 4 LENTES DE 5 MEGAPIXELES + 1 PTZ DE 4 MEGAPIXELES CON ZOOM 40X Y POSICIONAMIENTO 3D.

CARACTERÍSTICAS:

Características cámara panorámica:

- CMOS 1/1.8" Scan Progresivo.
- Iluminación Mínima:
 - Color: 0.0005 Lux (F1.0, AGC encendido)
 - B/N: 0.0001 Lux (F1.0, AGC encendido)
- Día / Noche.
- Lente: 2.8 mm.
- Angulo de vision: 180°.
- Funciones: HLC / BLC / EIS / 3D DNR
- Funciones smart: Detección de intrusión / Detección de cruce de línea / Deteccion de entrada y salida de región.

Características cámara PTZ:

- CMOS 1/1.8" Scan Progresivo.
- Iluminación Mínima:
 - Color: 0.0005 Lux (F1.2, AGC encendido)
 - B/N: 0.0001 Lux (F1.2, AGC encendido)
- Día / Noche real (Filtro ICR).
- Longitud focal: 40X Zoom óptico (6.0 - 240 mm) / 16X digital.
- Smart IR 250 metros.
- Funciones: WDR real 120dB / HLC / BLC / EIS / 3D DNR.
- Funciones smart: Detección de intrusión / Detección de cruce de linea / Deteccion de entrada y salida de region / Equipaje desatendido / Objeto removido / Detección de rostro.



LPA-000000014-045-2023

Anexo 1 Técnico

ESPECIFICACIONES TECNICAS

Características Físicas y Eléctricas:

- Aplicación: Interior / Exterior.
- Nivel de protección: IP67.
- Antivandálica: IK10.
- Temperatura de Operación: -40°C a 70°C
- Alimentación: 36 Vcc / 135 W
- Dimensiones: Ø 433.5 mm x 430.4 mm
- Peso: 18kg.
- Garantía: 3 años.

Compresión y Resolución:

- Compresión de video: H.265+ / H.265 / H.264+ / H.264
- Resolución máxima:
 - Cámara panorámica: 4 x (5520 x 2400).
 - Cámara PTZ: 3 Megapixel (2560 x 1440).
- Compresión de audio: G.711alaw / G.711ulaw / G.722.1 / G.726 / MP2L2 / PCM.

PAN / TILT:

- Pan: 360°
- Tilt: -15°~90°
- No. presets: 300
- Patrol: 8 patrols, hasta 32 presets por patrol
- Pattern: 4 patern (hasta 10 min. por pattern)
- Park action.
- Tareas calendarizadas

Interfaces:

- Red: RJ45 (10M / 100M / 1000M)
- Fibra optica:
 - Interface: FC (1M / 1000M),
 - Longitud de onda: TX1310 / RX1550 nm
 - Distancia: 20 Km.
- Entrada de Audio: 1 puerto.
- Salida de Audio: 1 puerto.
- Entrada de Alarma: 7 puertos.
- Salida de Alarma: 2 puertos.
- Serial: RS485 (HIKVISION, PELCO D, PELCO P)
- Almacenamiento: Micro SD/SDHC/SDXC de 256 GB



LPA-000000014-045-2023

Anexo 1 Técnico

ESPECIFICACIONES TECNICAS

Red

- Almacenamiento en red NAS (NFS, SMB/CIFS), ANR
- Protocolos: IPv4/IPv6, HTTP, HTTPS, 802.1x, QoS, FTP, SMTP, UPnP, SNMP, DNS, DDNS, NTP, RTSP, RTP, TCP/IP, UDP, IGMP, ICMP, DHCP, PPPoE, Bonjour
- API: Interfaz de video en red abierta (Perfil S, Perfil G, Perfil T), ISAPI, SDK, ISUP
- Vista en vivo simultánea Hasta 20 canales
- Usuario/anfitrión Hasta 32 usuarios. 3 niveles de usuario: administrador, operador y usuario
- Nombre de usuario y contraseña autenticados, enlace de dirección MAC, cifrado HTTPS, acceso autenticado 802.1X, filtro de dirección IP
- Seguridad
- Navegador web IE10-11, Chrome 57+, Firefox 52+, Safari 12+

General

- Fuerza 36 V CC, máx. 135 W (incluidos 12 W máx. para IR)
- Condición de uso - 40 °C a 70 °C (-40 °F a 158 °F). Humedad 90% o menos (sin condensación)
- Limpiaparabrisas No
- desempañar Sí
- Material ADC12
- Dimensión Ø 433,5 mm x 430,4 mm (Ø 17,07" x 16,94")
- Peso Aprox. 18 kg (39,68 libras)
- Cliente 100% compatible con las funciones de HikCentral, iVMS-4200, Hik-Connect

Accesorios incluidos:

- Tarjeta de memoria incluida: Micro SD/SDHC/SDXC de 128 GB
- Accesorio de Montaje Vertical con Montaje de Poste para cámaras PTZ:
 - Color Plata para Exterior
 - Material: Aleación de aluminio
 - Dimensiones: 410.6 x 194 x 126.1 mm
 - Peso: 2450 gramos
- Inyector PoE con Cable de Alimentación Eléctrica standar con punto a tierra:
 - 1 interfaz RJ45,
 - 1000 M
 - RoHS
 - Compatible con todos los dispositivos IEEE anteriores a 802.3af, 802.3at y heredados
 - Voltaje de entrada: 90Vac~264Vac
 - Admite entrada de 300 Vac para un trabajo prolongado
 - Salida sobre protección actual
 - Protección contra cortocircuitos
 - MTBF ≥1.000.000 horas
 - Protección contra sobretensiones



LPA-000000014-045-2023

Anexo 1 Técnico

ESPECIFICACIONES TECNICAS

- o marca CE
- o compatible con RAEE

PARTIDA	NOMBRE DE LA PARTIDA	CANTIDAD	UNIDAD DE MEDIDA
2	CÁMARA CON VISTA PANORÁMICA 360° CON 4 LENTES	60	PIEZA

DESCRIPCIÓN:

Cámara con Vista Panorámica 360° con 4 Lentes de 20 Megapixel en Total para Exterior IP67 con IR A 30 mts Y MicroSD

CARACTERISTICAS:

Cámara

- Sensor De Imagen: 1/2.7" Progressive Scan CMOS
- Resolución máxima: 2560 × 1920 (5 Megapixel) por lente, sumados los 4 lentes nos dan 20 Megapixel
- Iluminación Mínima: Color: 0.006 Lux @ (F1.2, AGC ON), 0.010 Lux @ (F1.6, AGC ON),B/W: 0.002 Lux @ (F1.2, AGC ON); 0.003 Lux @ (F1.6, AGC ON),0 Lux con IR on
- Tiempo De Obturación:1 s - 1/100,000 s
- Día Y Noche: IR Cut Filter
- Ajuste De Ángulo: Four flexible lens in one track, slide range: -180° to 180°, tilt: 0° to 135°, rotate: 0° to 355°

Lente

- 4 lentes motorizados de 2.8 a 12 mm.
- Montura Del Lente: Φ 14
- Apertura F1.6

Iluminador

- Tipo De Luz Suplementaria IR
- Distancia de infrarrojo: 30 mts Smart IR (visión nocturna).
- IR Wavelength 850 nm

Vídeo

- Main Stream50 Hz: 25 fps (2560 × 1920, 2048 × 1536, 1920 × 1080, 1280 × 720),60 Hz: 24 fps (2560 × 1920, 2048 × 1536, 1920 × 1080,1280 × 720)
- Sub-Stream50 Hz: 25 fps (704 × 576, 640 × 480),60Hz: 24fps (704 × 480, 640 × 480),



LPA-000000014-045-2023

Anexo 1 Técnico

ESPECIFICACIONES TECNICAS

- Third Stream 50 Hz: 6 fps (1920 × 1080, 1280 × 720, 704 × 576, 640 × 480), 60 Hz: 8 fps (1920 × 1080, 1280 × 720, 704 × 480, 640 × 480)
- Compresión De Video Main stream: H.265+/H.265/H.264+/H.264, Sub stream: H.265/H.264/MJPEG, Third stream: H.265/H.264
- Vídeo Bitrate 32 Kbps to 16 Mbps
- Tipo H.264 Baseline Profile/Main Profile/High Profile
- Tipo H.265 Main Profile
- Codificación De Video Escalable (SVC): soportada
- Región De Interés (ROI): Admite 4 regiones fijas para cada flujo

Audio

- Compresión De Audio: G.711/G.722.1/G.726/MP2L2/PCM
- Velocidad De Bits De Audio: 64 Kbps(G.711)/16 Kbps(G.722.1)/16 Kbps(G.726)/32-192 Kbps(MP2L2)
- Frecuencia De Muestreo De Audio: 8 kHz/16 kHz/32 kHz/44.1 kHz/48 kHz
- Filtro De Ruido Ambiental: si

Red

- Protocolos: TCP/IP, ICMP, HTTP, HTTPS, FTP, DHCP, DNS, DDNS, RTP, RTSP, RTCP, PPPoE, NTP, UPnP, SMTP, SNMP, IGMP, 802.1X, QoS, IPv6, UDP
- Vista En Vivo Simultánea: 20
- API: ONVIF (PROFILE S, PROFILE G), ISAPI
- Usuario/Operador: Admite hasta 32 usuarios, 3 niveles: Administrador, Operador y Usuario
- Almacenamiento En Red: Micro SD/SDHC/SDXC card (128 G), local storage and NAS (NFS, SMB/CIFS), ANR
- Navegador Web admitidos: IE8+, Chrome 31-44, Firefox 30.0 - 51

Imagen

- Configuración De Imagen: El modo de rotación, la saturación, el brillo, el contraste, la nitidez y el balance de blancos se pueden ajustar mediante el software del cliente o el navegador web.
- Interruptor Día/Noche: Día/Noche/Auto/Programa/Activado por entrada de alarma.
- Amplio rango dinámico (WDR): 120 dB
- Mejora De La Imagen: BLC, 3D DNR, EIS
- Superposición De Imagen: soportada

Interfaz

- Interfaz Ethernet: 1 RJ45 10 M/100 M/1000 M Ethernet port, 1 RS-485 interface (-S), 1 1000M FC fiber optical interface (-/NFC)
- Almacenamiento: micro SD/SDHC/SDXC, de hasta 128 GB
- Audio: 1-ch 3.5 mm entrada, 1-ch 3.5 mm salida.
- Alarma: 2 entradas, 2 salidas (up to 24 VD, 1A or 110 VAC, 500mA)
- Tecla de reinicio: Sí
- Fibra Óptica: FC interface, single mode, single fiber, 20 km distancia de transmisión, (Tx) 1310 nm/ 1.25G, (Rx) 1550 nm/1.25 G



LPA-000000014-045-2023

Anexo 1 Técnico

ESPECIFICACIONES TÉCNICAS

Evento

- Evento Básico: Motion detection, video tampering alarm, exception (network disconnected, IP address conflict, illegal login, HDD full, HDD error)
- Evento Inteligente: Intrusión de área / Cruce de línea / Región de entrada / Región de salida, Objeto olvidado, Objeto removido.

General

- Alimentación: 12 Vcc / Hi-PoE / 34 W.
- Temperatura de operación: -30°C a 60°C / Humedad al 95% máximo.
- Uso en exterior IP67.
- Protección antivandálica IK10.
- Dimensiones: 290 x 145.5 mm
- Peso: 4.7 grs.
- Almacenamiento: Micro SD/SDHC/SDXC de 128 GB
- Cliente 100% compatible con las funciones de HikCentral, iVMS-4200, Hik-Connect

Certificaciones y garantía

- Protección: IP67, IK10
- Garantía: 5 años.

Accesorios incluidos:

- Tarjeta de memoria incluida: Micro SD/SDHC/SDXC de 128 GB
- Montaje de pared para interior o exterior compatible con domos PTZ
 - Material: Aleación de aluminio.
 - Diseño a prueba de agua.
 - Color: Blanco.
 - Peso: 1400g.
 - Dimensiones: 364.1 mm × 182.0 mm.
- Inyector PoE con cable de alimentación eléctrica estándar con punto a tierra:
 - 1 interfaz RJ45,
 - 1000 M
 - RoHS
 - Compatible con todos los dispositivos IEEE anteriores a 802.3af, 802.3at y heredados
 - Voltaje de entrada: 90Vac~264Vac
 - Admite entrada de 300 Vac para un trabajo prolongado
 - Salida sobre protección actual
 - Protección contra cortocircuitos
 - MTBF ≥1.000.000 horas
 - Protección contra sobretensiones
 - marca CE
 - compatible con RAEE



LPA-000000014-045-2023

Anexo 1 Técnico

ESPECIFICACIONES TECNICAS

PARTIDA	NOMBRE DE LA PARTIDA	CANTIDAD	UNIDAD DE MEDIDA
3	CAMARA DOMO PTZ IP CON WIPER Y AUTOSEGUIMIENTO	130	PIEZA

DESCRIPCION:

CAMARA DOMO PTZ IP DE 4 MEGAPIXEL CON ZOOM DE 42X CON IR A 400 MTS CON AUTOSEGUIMIENTO CON ACCESORIO DE WIPER Y MICROSD

CARACTERISTICAS:

Camara

- Sensor de imagen: 2/3" CMOS Scan Progresivo.
- Iluminación mínima: Color:0.005 Lux @F1.5 AGC,ON) B/N:0.0005 Lux @(F1.5, AGC ON).
- Distancia focal: 7.5 a 315 mm (42X zoom óptico / 16X zoom digital).
- Distancia de IR: 400 m IR inteligente.
- Funciones: WDR 140dB / 3D-DNR / OIS / HLC / BLC / Auto-Seguimiento 3.0 / Defog / Rapid Focus.
- Max. Resolución 2560 × 1440

Lente

- Enfoque: Enfoque automático, semiautomático, manual y rápido
- Longitud: Focal 6,0 mm a 252 mm
- Velocidad Del Zoom Aprox. 4,5 s
- Campo De Visión:
Campo de visión horizontal: 56,6° a 1,7° (teleobjetivo amplio),
Campo de visión vertical: 33,7° a 0,9° (teleobjetivo ancho),
Campo de visión diagonal: 63,4° a 1,9° (teleobjetivo ancho)
- Apertura: máx. F1.2

Iluminador

- Rango De Luz Suplementaria: hasta 400m
- Luz De Suplemento Inteligente: Sí



LPA-000000014-045-2023

Anexo 1 Técnico

ESPECIFICACIONES TÉCNICAS

PTZ

- Rango De Movimiento: (Pan)360°
- Rango De Movimiento (Tilt): -20° a 90° (giro automático)
- Velocidad De Movimiento Horizontal (Pan): Velocidad de giro: configurable de 0,1° a 210°/s; velocidad preestablecida: 280°/s
- Velocidad De Vertical (Tilt): Velocidad de inclinación: configurable de 0,1° a 150°/s, velocidad preestablecida 250°/s
- Pre ajustes: 300
- Escaneo De Patrulla: 8 patrullas, hasta 32 preajustes para cada patrulla
- Patrón De Escaneo: 4 escaneos de patrones, tiempo de registro de más de 10 minutos para cada escaneo
- Memoria De Apagado: Sí
- Acción del estacionamiento Preestablecido: escaneo de patrón, escaneo de patrulla, escaneo automático, escaneo de inclinación, escaneo aleatorio, escaneo de marco, escaneo panorámico
- Posicionamiento 3D: Sí
- Pantalla De Estado De PTZ: Sí
- Congelación Preestablecida: Sí
- Tarea Programada Preestablecido: escaneo de patrón, escaneo de patrulla, escaneo automático, escaneo de inclinación, escaneo aleatorio, escaneo de marco, escaneo panorámico, reinicio de domo, ajuste de domo, salida auxiliar

Vídeo

- Convencional:
 - 50 Hz: 25 fps (2560 × 1440, 1920 × 1080, 1280 × 960, 1280 × 720);
 - 60 Hz: 24 fps (2560 × 1440, 1920 × 1080, 1280 × 960, 1280 × 720)
- Sub Corriente:
 - 50 Hz: 25 fps (704 × 576, 640 × 480, 352 × 288)
 - 60 Hz: 24 fps (704 × 480, 640 × 480, 352 × 240)
- Tercera Corriente :
 - 50 Hz: 25 fps (1920 × 1080, 1280 × 960, 1280 × 720, 704 × 576, 640 × 480, 352 × 288)
 - 60 Hz: 24 fps (1920 × 1080, 1280 × 960, 1280 × 720, 704 × 480, 640 × 480, 352 × 240)
- Compresión De Vídeo:
 - Transmisión principal: H.265+/H.265/H.264+/H.264
 - Subtransmisión: H.265/H.264/MJPEG
 - Tercer flujo: H.265/H.264/MJPEG
- Vídeo Bitrate: 32 Kbps a 16384 Kbps
- Tipo H.264: Perfil básico/Perfil principal/Perfil alto
- Tipo H.265: Perfil principal
- Codificación De Video Escalable (SVC): Codificación H.264 y H.265
- Región De Interés (ROI): 8 regiones fijas para cada flujo



LPA-000000014-045-2023

Anexo 1 Técnico

ESPECIFICACIONES TÉCNICAS

Audio

- Compresión De Audio: G.711alexy, G.711ulaw, G.722.1, G.726, MP2L2, PCM
- Velocidad De Bits De Audio: 64 Kbps (G.711)/16 Kbps (G.722.1)/16 Kbps (G.726)/32 a 192 Kbps (MP2L2)

Red

- Almacenamiento En Red: NAS (NFS, SMB/CIFS), ANR
- Protocolos: IPv4/IPv6, HTTP, HTTPS, 802.1x, QoS, FTP, SMTP, UPnP, SNMP, DNS, DDNS, NTP, RTSP, RTCP, RTP, TCP/IP, UDP, IGMP, ICMP, DHCP, PPPoE, Bonjour
- API: ISUP, ISAPI, SDK de Hikvision, interfaz de video en red abierta (Perfil S, Perfil G, Perfil T)
- Vista En Vivo Simultánea: Hasta 20 canales
- Usuario/Operador: Hasta 32 usuarios 3 niveles de usuario: administrador, operador y usuario
- Seguridad: Protección de contraseña, contraseña complicada, cifrado HTTPS, autenticación 802.1X (EAP-TLS, EAP-LEAP, EAP-MD5), marca de agua, filtro de dirección IP, autenticación básica e implícita para HTTP/HTTPS, RTP/RTSP sobre HTTPS, configuración de tiempo de espera de control, registro de auditoría de seguridad, TLS 1.3, autenticación de host (dirección MAC).
- Navegador Web: IE11, Chrome 57.0+, Firefox 52.0+, Safari 11+

Imagen

- Interruptor Día/Noche: Día, noche, automático, cambio programado
- Mejora De La Imagen: BLC, CLH, 3D DNR
- Amplio Rango Dinámico (WDR): 140dB
- Desempeñar: Desempeñador óptico
- Estabilización De Imagen: EIS (giroscopio integrado para mejorar el rendimiento de EIS)
- Exposición Regional: Sí
- Enfoque Regional: Sí
- Configuración De Imagen: Saturación, brillo, contraste, nitidez, ganancia y balance de blancos ajustables mediante el software del cliente o el navegador web
- Interruptor De Parámetros De Imagen: Sí
- Máscara De Privacidad: Hasta 24 máscaras, máscara de mosaico, color de máscara configurable, región rectangular
- SNR: ≥ 52 dB

Interfaz

- Salida De Vídeo: 1,0 V[pp]/75 Ω , PAL, NTSC, conector BNC
- Interfaz Ethernet: 1 puerto Ethernet autoadaptable RJ45 10M/100M
- Almacenamiento A Bordo: Ranura para tarjeta de memoria integrada, compatible con tarjetas microSD/microSDHC/microSDXC, hasta 256 GB
- Alarma: 7 entradas, 2 salidas
- Audio: 1 entrada (entrada de línea), máx. amplitud de entrada: 2-2,4 vpp, impedancia de entrada: 1 K Ω \pm 10 %; 1 salida (salida de línea), nivel de línea, impedancia de salida: 600 Ω
- RS-485: Half duplex, HIKVISION, Pelco-P, Pelco-D, autoadaptable



LPA-000000014-045-2023

Anexo 1 Técnico

ESPECIFICACIONES TÉCNICAS

Evento

- Evento Básico: Excepción de audio, detección de movimiento, alarma de manipulación de video, entrada de alarma, salida de alarma, excepción.
- Evento Inteligente: Detección de cruce de línea, detección de entrada de región, detección de equipaje desatendido, detección de eliminación de objetos, detección de intrusión, detección de salida de región, alarma a prueba de vandalismo, detección de excepción de audio
- Seguimiento Inteligente: Seguimiento manual, seguimiento automático.
- Enlace De Alarma: Preestablecido, escaneo de patrulla, escaneo de patrones, grabación de video en tarjeta de memoria, salida de alarma, envío de correo electrónico, notificación al centro de vigilancia, carga a FTP, grabación de video NAS.

Función De Aprendizaje Profundo

- Captura De La Cara: Admite la detección de hasta 30 caras al mismo tiempo. Admite la detección, el seguimiento, la captura, la calificación, la selección de caras en movimiento y la salida de la mejor imagen de cara de la cara.
- Comparación De Rostros: Sí.
- Protección Perimetral: Cruce de línea, intrusión, entrada a región, salida de región
Admite la activación de alarmas por tipos de objetivos específicos (humanos y vehículos).

Tráfico Por Carretera Y Detección De Vehículos

- Tráfico En La Carretera: Admite detección de vehículos (número de matrícula, modelo de vehículo y reconocimiento de color del vehículo).

General

- Condición De Uso: Temperatura: -40 °C a 70 °C (-40 °F a 158 °F), Humedad: ≤ 95 %
- Idioma: 33 idiomas: inglés, ruso, estonio, búlgaro, húngaro, griego, alemán, italiano, checo, eslovaco, francés, polaco, holandés, portugués, español, rumano, danés, sueco, noruego, finlandés, croata, esloveno, serbio, turco, coreano, chino tradicional, tailandés, vietnamita, japonés, letón, lituano, portugués (Brasil), ucraniano
- Consumo De Energía Y : Corriente 24 VCA (máx. 62 W, incluidos máx. 12 W para IR y máx. 8 W para calentador), PoE 802.3 bt (máx. 51 W, incluidos máx. 12 W para IR y máx. 8 W para calentador)
- Limpiador De Lente: Sí. Control automático con sensor de lluvia
- Dimensión: Ø 267 mm × 430 mm (Ø 10,51" × 16,93") Aprox. 9,6 kg (21,16 libras)
- Cliente 100% compatible con las funciones de HikCentral, iVMS-4200, Hik-Connect.

Certificaciones

- CEM:
FCC SDoC (47 CFR Parte 15, Subparte B);



LPA-000000014-045-2023

Anexo 1 Técnico

ESPECIFICACIONES TECNICAS

CE-EMC (EN 55032: 2015, EN 61000-3-2: 2019, EN 61000-3-3: 2013, EN 50130-4: 2011 +A1: 2014);

RCM (AS/NZS CISPR 32: 2015);

IC VoC (ICES-003: Número 6, 2019);

KC (KN 32:2015, KN 35:2015)

- Seguridad:
 - UL (UL 62368-1)
 - CB (IEC 60950-1:2005 + Am 1:2009 + Am 2:2013, IEC 62368-1:2014);
 - CE-LVD (EN 62368-1:2014+A11:2017),
 - BIS (IS 13252 (Parte 1):2010+A1:2013+A2:2015);
 - ACEPTACIÓN (SAN IEC60950-1)
- Ambiente:
 - CE-RoHS (2011/65/UE); RAEE (2012/19/UE);
 - Alcance (Reglamento (CE) n° 1907/2006)
- Protección: Estándar IP67, IK10 (IEC 62262:2002), protección contra rayos de 6000 V, protección contra sobretensiones y protección contra transitorios de voltaje

Accesorios incluidos:

- Tarjeta de memoria incluida: Micro SD/SDHC/SDXC de 128 GB
- Inyector PoE con cable de alimentación eléctrica standar con punto a tierra:
 - 1 interfaz RJ45,
 - 1000 M
 - RoHS
 - Compatible con todos los dispositivos IEEE anteriores a 802.3af, 802.3at y heredados
 - Voltaje de entrada: 90Vac~264Vac
 - Admite entrada de 300 Vac para un trabajo prolongado
 - Salida sobre protección actual
 - Protección contra cortocircuitos
 - MTBF \geq 1.000.000 horas
 - Protección contra sobretensiones
 - marca CE
 - compatible con RAEE



LPA-000000014-045-2023

Anexo 1 Técnico

ESPECIFICACIONES TECNICAS

PARTIDA	NOMBRE DE LA PARTIDA	CANTIDAD	UNIDAD DE MEDIDA
4	CAMARA DOMO PTZ IP DE 4 MEGAPIXEL CON ZOOM DE 32X, INFRARROJO Y AUTOSEGUIMIENTO,	30	PIEZA

DESCRIPCION:

CAMARA DOMO PTZ IP DE 4 MEGAPIXEL CON ZOOM DE 32X, INFRARROJO A 200 MTS, AUTOSEGUIMIENTO, ALERTA AUDIBLE, LUZ ESTROBOSCÓPICA Y MICROSD

CARACTERISTICAS:

Cámara

- Sensor De Imagen: CMOS de exploración progresiva de 1/1,8"
- Max. Resolución: 2560 × 1440
- Iluminación Mínima: Color: 0,005 Lux @ (F1.5, AGC ON), B/N: 0,001 Lux @ (F1.5, AGC ON), 0 Lux con IR
- Velocidad De Obturación: 1/1 s a 1/30000 s
- Obturador Lento: Sí
- Día Y Noche: filtro de corte IR
- Zoom: 32x óptico, 16x digital
- Funciones:
 - Detección (25 px/m): 2046,9 m
 - Observar (63 px/m): 812,3 m
 - Reconocer (125 px/m): 409,4 m
 - Identificar (250 px/m): 204,7 m

Lente

- Longitud focal: 5.9 mm to 188.8 mm
- Velocidad del Zoom: Approx. 4.8 s
- FOV: Horizontal field of view: 50.8° to 2.6° (wide-tele), Vertical field of view: 29.4° to 1.5° (wide-tele), Diagonal field of view: 57.4° to 3° (wide-tele)
- Apertura: Max. F1.5
- Enfoque: Auto, semi-auto, manual, rapid focus.
-

Iluminador

- Rango de luz suplementaria: IR Distance: up to 200 m



LPA-000000014-045-2023

Anexo 1 Técnico

ESPECIFICACIONES TECNICAS

- Tipo de luz suplementaria: IR

PTZ

- Rango de movimiento (pan): 360°
- Rango de movimiento (tilt): -15° to 90° (auto flip)
- Velocidad de movimiento horizontal (pan): Pan speed: configurable from 0.1° to 160°/s; preset speed: 240°/s
- Velocidad de vertical (tilt): Tilt speed: configurable from 0.1° to 120°/s, preset speed 200°/s
- Proportional Pan: Yes
- Preajustes: 300
- Escaneo De Patrulla: 8 patrullas, hasta 32 preajustes para cada patrulla
- Patrón De Escaneo: 4 escaneos de patrones, tiempo de registro de más de 10 minutos para cada escaneo
- Memoria De Apagado: Sí
- Acción del estacionamiento Preestablecido: escaneo de patrón, escaneo de patrulla, escaneo automático, escaneo de inclinación, escaneo aleatorio, escaneo de marco, escaneo panorámico
- Posicionamiento 3D: Sí
- Pantalla De Estado De PTZ: Sí
- Congelación Preestablecida: Sí
- Tarea Programada Preestablecido: escaneo de patrón, escaneo de patrulla, escaneo automático, escaneo de inclinación, escaneo aleatorio, escaneo de marco, escaneo panorámico, reinicio de domo, ajuste de domo, salida auxiliar.

Vídeo

- Convencional:
 - 50 Hz: 25 fps (2560 × 1440, 1920 × 1080, 1280 × 960, 1280 × 720);
 - 60 Hz: 24 fps (2560 × 1440, 1920 × 1080, 1280 × 960, 1280 × 720)
- Sub Corriente:
 - 50 Hz: 25 fps (704 × 576, 640 × 480, 352 × 288)
 - 60 Hz: 24 fps (704 × 480, 640 × 480, 352 × 240)
- Tercera Corriente :
 - 50 Hz: 25 fps (1920 × 1080, 1280 × 960, 1280 × 720, 704 × 576, 640 × 480, 352 × 288)
 - 60 Hz: 24 fps (1920 × 1080, 1280 × 960, 1280 × 720, 704 × 480, 640 × 480, 352 × 240)
- Compresión De Vídeo:
 - Transmisión principal: H.265+/H.265/H.264+/H.264
 - Subtransmisión: H.265/H.264/MJPEG
 - Tercer flujo: H.265/H.264/MJPEG
- Vídeo Bitrate: 32 Kbps a 16384 Kbps
- Tipo H.264: Perfil básico/Perfil principal/Perfil alto
- Tipo H.265: Perfil principal
- Codificación De Video Escalable (SVC): Codificación H.264 y H.265
- Región De Interés (ROI): 8 regiones fijas para cada flujo



LPA-000000014-045-2023

Anexo 1 Técnico

ESPECIFICACIONES TÉCNICAS

Audio

- Compresión De Audio G.711alaw, G.711ulaw, G.722.1, G.726, MP2L2, AAC, PCM
- Velocidad De Bits De Audio: 64 Kbps (G.711)/16 Kbps (G.722.1)/16 Kbps (G.726)/32 a 192 Kbps (MP2L2) /16-64 Kbps (AAC)
- Frecuencia de muestreo de audio: 8 kHz/16 kHz/32 kHz/48 kHz
- Filtro de ruido ambiental: Si

Red

- Almacenamiento En Red: NAS (NFS, SMB/CIFS), ANR
- Protocolos: IPv4/IPv6, HTTP, HTTPS, 802.1x, QoS, FTP, SMTP, UPnP, SNMP, DNS, DDNS, NTP, RTSP, RTP, TCP/IP, UDP, IGMP, ICMP, DHCP, PPPoE, Bonjour
- API: ISUP, ISAPI, SDK de Hikvision, interfaz de video en red abierta (Perfil S, Perfil G, Perfil T)
- Vista En Vivo Simultánea: Hasta 20 canales
- Usuario/Operador: Hasta 32 usuarios 3 niveles de usuario: administrador, operador y usuario
- Seguridad: Protección de contraseña, contraseña complicada, cifrado HTTPS, autenticación 802.1X (EAP-TLS, EAP-LEAP, EAP-MD5), marca de agua, filtro de dirección IP, autenticación básica e implícita para HTTP/HTTPS, RTP/RTSP sobre HTTPS, configuración de tiempo de espera de control , registro de auditoría de seguridad, TLS 1.3, autenticación de host (dirección MAC)
- Navegador Web: IE11, Chrome 57.0+, Firefox 52.0+, Safari 11+

Imagen

- Interruptor Día/Noche: Día, noche, automático, cambio programado
- Mejora De La Imagen: BLC, CLH, 3D DNR
- Amplio Rango Dinámico (WDR): 120dB
- Desempañar: Desempañador óptico
- Estabilización De Imagen: EIS (giroscopio integrado para mejorar el rendimiento de EIS)
- Exposición Regional: Sí
- Enfoque Regional: Sí
- Configuración De Imagen: Saturación, brillo, contraste, nitidez, ganancia y balance de blancos ajustables mediante el software del cliente o el navegador web
- Interruptor De Parámetros De Imagen: Sí
- Máscara De Privacidad: Hasta 24 máscaras, máscara de mosaico, color de máscara configurable, región rectangular
- SNR: ≥ 52 dB

Interfaz

- Interfaz Ethernet: 1 puerto Ethernet autoadaptable RJ45 10M/100M
- Almacenamiento A Bordo: Ranura para tarjeta de memoria integrada, compatible con tarjetas microSD/microSDHC/microSDXC, hasta 256 GB
- Alarma: 2 entradas, 1 salidas



LPA-000000014-045-2023

Anexo 1 Técnico

ESPECIFICACIONES TECNICAS

- Audio: 1 entrada (entrada de línea), máx. amplitud de entrada: 2-2,4 vpp, impedancia de entrada: $1\text{ K}\Omega \pm 10\%$; 1 salida (salida de línea), nivel de línea, impedancia de salida: $600\ \Omega$
- Botón de reinicio: si
- Altavoz incorporado: 1 altavoz incorporado con distancia efectiva que alcanza máx. 30 metros

Evento

- Evento Básico: Detección de movimiento, alarma de manipulación de video, entrada de alarma, salida de alarma, excepción.
- Evento Inteligente: Detección de cruce de línea, detección de entrada de región, detección de equipaje desatendido, detección de eliminación de objetos, detección de intrusión, detección de salida de región, alarma a prueba de vandalismo, detección de excepción de audio.
- Seguimiento Inteligente: Seguimiento manual, seguimiento automático.
- Enlace De Alarma: Cargue a FTP/NAS/tarjeta de memoria, notifique al centro de vigilancia, envíe correos electrónicos, active la salida de alarma, active la grabación, advertencia audible, luz blanca parpadeante y acciones PTZ (como preajuste, exploración de patrulla, exploración de patrones) .

Función De Aprendizaje Profundo

- Captura de la Cara: Admite la detección de hasta 5 caras al mismo tiempo. Admite la detección, el seguimiento, captura, calificación, la selección de caras en movimiento y la salida de la mejor imagen de cara de la cara.
- Protección Perimetral: Cruce de línea, intrusión, entrada a región, salida de región
Admite la activación de alarmas por tipos de objetivos específicos (humanos y vehículos).

Tráfico Por Carretera Y Detección De Vehículos

- Tráfico En La Carretera: Admite detección de vehículos (número de matrícula, modelo de vehículo y reconocimiento de color del vehículo)

Funciones Generales:

- Paneo: 360° .
- Tildeo: -15° a 90° (auto flip).
- Preset / Patrol / Pattern: 300 / 8 / 4.
- Reduccion de falsas alarmas (ACUSENSE).
- Función de PARK ACTION (función de casa).
- Soporta tareas calendarizadas.
- Soporta hasta 20 usuarios simultáneos.
- Soporta ONVIF (Profile S, Profile G, Profile T) / ISUP.



LPA-000000014-045-2023

Anexo 1 Técnico

ESPECIFICACIONES TECNICAS

General

- Alimentación: 24 VCA, máx. 42 W (incluidos 18 W máx. para IR y 10 W máx. para calentador); Hi-PoE
- Condición De Uso: Temperatura: -30 °C a 65 °C (-22 °F a 149 °F), Humedad: ≤ 90 %
- Demista: Sí
- Material: ADC12
- Dimensión: Ø 220 mm × 363,3 mm (Ø 8,66" × 13,91") Aprox. 5 kg (11,03 libras)
- Cliente 100% compatible con las funciones de HikCentral, iVMS-4200, Hik-Connect

Certificaciones

- Protección: IP66 (IEC 60529-2013), IK10 (excluding glass window), TVS 6000V lightning protection, surge protection and voltage transient protection
- EMC: FCC SDoC (47 CFR Part 15, Subpart B); CE-EMC (EN 55032: 2015, EN 61000-3-2: 2019, EN 61000-3-3: 2013, EN 50130-4: 2011 +A1: 2014); RCM (AS/NZS CISPR 32: 2015); IC VoC (ICES-003: Issue 6, 2019); KC (KN 32: 2015, KN 35: 2015)
- Seguridad: UL (UL 62368-1); CB (IEC 60950-1:2005 + Am 1:2009 + Am 2:2013, IEC 62368-1:2014); CE-LVD (EN 62368-1:2014+A11:2017); BIS (IS 13252(Part 1):2010+A1:2013+A2:2015); LOA (SANS IEC60950-1)
- Ambiente: CE-RoHS (2011/65/EU); WEEE (2012/19/EU); Reach (Regulation (EC) No 1907/2006)

Accesorios incluidos:

- Tarjeta de memoria incluida: Micro SD/SDHC/SDXC de 128 GB
- Inyector PoE con cable de alimentación eléctrica standar con punto a tierra:
 - 1 interfaz RJ45,
 - 1000 M
 - RoHS
 - Compatible con todos los dispositivos IEEE anteriores a 802.3af, 802.3at y heredados
 - Voltaje de entrada: 90Vac~264Vac
 - Admite entrada de 300 Vac para un trabajo prolongado
 - Salida sobre protección actual
 - Protección contra cortocircuitos
 - MTBF ≥1.000.000 horas
 - Protección contra sobretensiones
 - marca CE
 - compatible con RAEE



LPA-000000014-045-2023

Anexo 1 Técnico

ESPECIFICACIONES TECNICAS

PARTIDA	NOMBRE DE LA PARTIDA	CANTIDAD	UNIDAD DE MEDIDA
5	CÁMARA TIPO BALA IP DE 8 MEGAPIXEL PANORÁMICA A 180°	160	PIEZA

DESCRIPCION:

CÁMARA TIPO BALA IP PANORÁMICA DE 180° A 8 MEGAPÍXEL CON LENTE DE 4 MM, IMAGEN A COLOR 24/7, WDR 130°, PROTECCIÓN ACTIVA CON LUZ ESTROBOSCÓPICA Y ALARMA AUDIBLE CON MICROSD

CARACTERISTICAS:

Cámara

- Sensor De Imagen 2 × 1/1.8" Progressive Scan CMOS
- Max. Resolución 5120 × 1440
- Iluminación Mínima Color: 0.0005 Lux @ (F1.0, AGC ON), 0 Lux with light
- Tiempo De Obturación 1/3 s to 1/100,000 s
- Ajuste De Ángulo Pan: 0° to 355°, tilt: 0° to 90°, rotate: 0° to 360°
- Funciones:
 - Detección (25 px/m): 2046,9 m
 - Observar (63 px/m): 812,3 m
 - Reconocer (125 px/m): 409,4 m
 - Identificar (250 px/m): 204,7 m

Lente

- Lente: Fixed focal lens, dual lens: 4 mm
- Focal Length & FOV: 4 mm, horizontal FOV: 180°, vertical FOV: 44°
- Montura Del Lente: M16
- Iris Type: Fixed
- Apertura: F1.0
- Depth Of Field: 3.6 m to ∞

Iluminador

- Tipo De Luz Suplementaria: Luz blanca
- Rango De Luz Suplementaria: Hasta 40m
- Luz De Suplemento Inteligente: Sí



LPA-000000014-045-2023

Anexo 1 Técnico

ESPECIFICACIONES TECNICAS

Vídeo

- Convencional
Cuando WDR está activado:
50 Hz: 12,5 fps (5120 × 1440), 60 Hz: 15 fps (5120 × 1440), Cuando WDR está desactivado:
50 Hz: 20 fps (5120 × 1440), 60 Hz: 20 fps (5120 × 1440)
- Sub Corriente
Cuando WDR está activado:
50 Hz: 12,5 fps (1920 × 536, 960 × 272), 60 Hz: 15 fps (1920 × 536, 960 × 272),
Cuando WDR está desactivado:
50 Hz: 20 fps (1920 × 536, 960 × 272), 60 Hz: 20 fps (1920 × 536, 960 × 272)
- Compresión De Vídeo
Transmisión principal: H.265+/H.265/H.264+/H.264
Subtransmisión: H.265/H.264/MJPEG
- Vídeo Bitrate: 32 Kbps a 16 Mbps
- Tipo H.264: Perfil de referencia, perfil principal, perfil alto
- Tipo H.265: Perfil principal
- Control De Tasa De Bits: CBR, VBR
- Codificación De Vídeo Escalable (SVC): Codificación H.264 y H.265
- Región De Interés (ROI): 1 región(es) fija(s) para transmisión principal
- Audio
- Tipo De Audio: Sonido mono
- Compresión De Audio: G.711/G.722.1/G.726/MP2L2/PCM/MP3/AAC-LC
- Velocidad De Bits De Audio: 64 Kbps (G.711ulaw/G.711alaw)/16 Kbps (G.722.1)/16 Kbps (G.726)/32 a 192 Kbps (MP2L2)/8 a 320 Kbps (MP3)/16 a 64 Kbps (AAC -LC)
- Frecuencia De Muestreo De Audio: 8 kHz/16 kHz/32 kHz/44,1 kHz/48 kHz
- Filtro De Ruido Ambiental: Sí

Red

- Protocolos: TCP/IP, ICMP, HTTP, HTTPS, FTP, SFTP, DHCP, DNS, DDNS, RTP, RTSP, RTCP, PPPoE, NTP, UPnP, SMTP, SNMP, IGMP, 802.1X, QoS, IPv4/IPv6, UDP, Bonjour, SSL/TLS, ISUP, ARP, WebSocket, WebSockets
- Vista En Vivo Simultánea Hasta 6 canales
 - API: Interfaz de vídeo en red abierta (perfil S, perfil G, perfil T), ISAPI, SDK, ISUP
 - Usuario/Operador: Hasta 32 usuarios 3 niveles de usuario: administrador, operador y usuario
 - Seguridad: Protección con contraseña, contraseña complicada, cifrado HTTPS, autenticación 802.1X (EAP-MD5), marca de agua, filtro de dirección IP, autenticación básica y implícita para HTTP/HTTPS, WSSE y autenticación implícita para Open Network Video Interface, RTP/RTSP sobre HTTPS, control configuración de tiempo de espera, registro de auditoría de seguridad, TLS 1.2, autenticación de host (dirección MAC)
 - Almacenamiento En Red: NAS (NFS, SMB/CIFS), reposición automática de red (ANR), NVR, Junto con la tarjeta de memoria Hikvision de gama alta, se admiten el cifrado de la tarjeta de memoria y la detección del estado.
 - Navegador Web:
Vista en vivo requerida del complemento: IE 10, IE 11,



LPA-000000014-045-2023

Anexo 1 Técnico

ESPECIFICACIONES TECNICAS

Vista en vivo sin complementos: Chrome 57.0+, Firefox 52.0+, Edge 89+,
Servicio local: Chrome 57.0+, Firefox 52.0+, Edge 89+

Imagen

- Interruptor De Parámetros De Imagen: Sí
- Configuración De Imagen: saturación, brillo, contraste, nitidez, ganancia, balance de blancos, ajustable por el software del cliente o navegador web
- Interruptor Día/Noche: Día, Noche, Automático, Horario
- Amplio Rango Dinámico (WDR) : 130dB
- SNR: ≥ 52 dB
- Mejora De La Imagen: BLC, HLC, 3D DNR

Interfaz

- Interfaz Ethernet: 1 puerto Ethernet autoadaptativo RJ45 10 M/100 M
- Almacenamiento A Bordo: Ranura para tarjeta de memoria integrada, compatible con tarjeta microSD/microSDHC/microSDXC/TF, hasta 512 GB
- Micrófono Incorporado: Sí
- Altavoz Incorporado: máx. consumo de energía: 1 W, máx. presión sonora: 10 cm: 97 dB
- Audio: 1 entrada (entrada de línea), bloque de terminales, máx. amplitud de entrada: 3,3 Vpp, impedancia de entrada: 4,7 K Ω , tipo de interfaz: sin equilibrio, 1 salida (salida de línea), bloque de terminales, máx. amplitud de salida: 3,3 Vpp, impedancia de salida: 100 Ω , tipo de interfaz: sin equilibrio
- Alarma: 1 entrada, 1 salida (máx. 24 VDC, 1 A)
- Tecla De Reinicio: Sí

Evento

- Evento Básico: Detección de movimiento (disparo de alarma de soporte por tipos de objetivos específicos (humanos y vehículos)), entrada y salida de alarma, salida de luz de alarma intermitente, salida de alarma audible, excepción.
- Evento Inteligente: Detección de cruce de línea, detección de intrusión, detección de entrada a la región, detección de salida de la región (alarma de soporte activada por tipos de objetivos específicos (personas y vehículos)), detección de cambio de escena.
- Enlace: Subir a FTP/NAS/tarjeta de memoria, notificar al centro de vigilancia, enviar correo electrónico, activar la salida de alarma, activar la grabación, activar la captura, advertencia audible, luz blanca intermitente.

Función De Aprendizaje Profundo

- Protección Perimetral: Cruce de línea, intrusión, entrada a la región, salida de la región (activación de alarma de soporte por tipos de objetivos específicos (humanos y vehículos)).



LPA-000000014-045-2023

Anexo 1 Técnico

ESPECIFICACIONES TECNICAS

General

- Alimentación: 12 V CC \pm 25 %, 0,79 A, máx. Enchufe coaxial de 9,5 W, \varnothing 5,5 mm, PoE: 802.3af, Clase 3, 36 V a 57 V, 0,29 A a 0,18 A, máx. 10,5 vatios
- Material: Cubierta frontal: metal, cuerpo: metal, soporte: metal
- Dimensión: 118,6 mm \times 105,1 mm \times 305,4 mm (4,7" \times 4,1" \times 12")
- Dimensión Del Paquete: 405 mm \times 190 mm \times 180 mm (16" \times 7,5" \times 7,1")
- Aprox. 1420 g (3,1 libras)
- Con Peso Del Paquete: Aprox. 2228 g (4,9 libras)
- Condiciones De Almacenaje: -30 °C a 60 °C (-22 °F a 140 °F). Humedad 95% o menos (sin condensación)
- Condiciones De Inicio Y Funcionamiento: -30 °C a 60 °C (-22 °F a 140 °F). Humedad 95% o menos (sin condensación)
- Idioma: español
- Función General: Anti parpadeo, latido del corazón, restablecimiento de contraseña por correo electrónico, protección de contraseña, restablecimiento de una tecla
- Luz Intermitente: Sí
- Cliente 100% compatible con las funciones de HikCentral, iVMS-4200, Hik-Connect

Certificaciones

- CEM
FCC: 47 CFR Parte 15, Subparte B,
CE-EMC: EN 55032: 2015, EN 61000-3-2:2019, EN 61000-3-3: 2013+A1:2019, EN 50130-4: 2011+A1: 2014,
RCM: AS/NZS CISPR 32: 2015,
IC: ICES-003: Número 7
- Seguridad
UL: UL 62368-1,
CB: IEC 62368-1: 2014+A11,
CE-LVD: EN 62368-1: 2014/A11: 2017
- Ambiente
CE-RoHS: 2011/65/UE,
RAEE: 2012/19/UE,
Alcance: Reglamento (CE) n° 1907/2006
- Protección: IP67: CEI 60529-2013

Accesorios incluidos:

- Tarjeta de memoria incluida: Micro SD/SDHC/SDXC de 128 GB
- Inyector PoE con cable de alimentación eléctrica standar con punto a tierra:
 - 1 interfaz RJ45,
 - 1000 M
 - RoHS
 - Compatible con todos los dispositivos IEEE anteriores a 802.3af, 802.3at y heredados
 - Voltaje de entrada: 90Vac~264Vac



LPA-000000014-045-2023

Anexo 1 Técnico

ESPECIFICACIONES TECNICAS

- Admite entrada de 300 Vac para un trabajo prolongado
- Salida sobre protección actual
- Protección contra cortocircuitos
- MTBF \geq 1.000.000 horas
- Protección contra sobretensiones
- marca CE
- compatible con RAEE

PARTIDA	NOMBRE DE LA PARTIDA	CANTIDAD	UNIDAD DE MEDIDA
6	CAMARA DOMO IP 4 MEGAPÍXEL PARA RECONOCIMIENTO DE PERSONAS	5	PIEZA

DESCRIPCION:

CAMARA DOMO IP DE 4 MEGAPIXEL CON LENTE MOT. 2.8 A 12 MM, INFRARROJO A 30MTS, TECOLOGIA DE CONTEO DE PERSONAS, DETECCIÓN FACIAL, BÚSQUEDA POR ATRIBUTOS Y MICROSD

CARACTERISTICAS:

Cámara

- **Sensor De Imagen:** CMOS de exploración progresiva de 1/1,8"
- **Max. Resolución:** 2560 × 1440
- **Iluminación Mínima:** Color: 0,0005 Lux @ (F1.2, AGC ENCENDIDO); B/N: 0.0001 Lux @ (F1.2, AGC ON), 0 Lux con IR
- **Tiempo De Obturación:** 1 s a 1/100 000 s
- **Día Y Noche:** filtro de corte IR, Módulo de cristal azul para reducir el fenómeno fantasma.
- **Ajuste De Ángulo:** Panorámica: 0° a 355°, inclinación: 0° a 75°, rotación: 0° a 355°

Lente

- **Distancia Focal Y Campo De Visión:**
2,8 a 12 mm, FOV horizontal: 114,5° a 41,8°, FOV vertical: 59,3° a 23,6°, FOV diagonal: 141,1° a 48°
8 a 32 mm, FOV horizontal: 42,5° a 15,1°, FOV vertical: 23,3° a 8,64°, FOV diagonal: 49,6° a 17,3°
- **Enfoque:** Automático, semiautomático, manual
- **Tipo De Iris:** P-iris
- **Apertura:** 2,8 a 12 mm: F1,2 a F2,5 y 8 a 32 mm: F1.7 a F1.73
- **Funciones de Detección, Observar, Reconocer e Identificar :**
Wide: 2.8 to 12 mm: D: 60 m, O: 23.8 m, R: 12 m, l: 6 m
8 to 32 mm: 150.3 m, O: 59.7 m, R: 30.1 m, l: 15 m



LPA-000000014-045-2023

Anexo 1 Técnico

ESPECIFICACIONES TECNICAS

Tele: 2.8 to 12 mm: D: 149 m, O: 59.1 m, R: 29.8 m, l: 14.9 m
8 to 32 mm: D: 400 m, O: 158.7 m, R: 80 m, l: 40 m

Iluminador

- **Longitud De Onda IR:** 850nm
- **Luz De Suplemento Inteligente:** Sí
- **Rango De Luz Suplementaria:**
2,8 a 12 mm: 30 m
8 a 32 mm: 50 m
- **Tipo De Luz Suplementaria:** Y

Plataforma Abierta De IA

- **Especificación Del Modelo:** Hasta 4 modelos,
Tipo de modelo: modelo de detección, modelo de clasificación, modelo mixto (modelo de detección y modelo de clasificación)

Vídeo

- **Convencional:**
50 Hz: 50 fps (2560 × 1440, 1920 × 1080, 1280 × 720)
60 Hz: 60 fps (2560 × 1440, 1920 × 1080, 1280 × 720)
- **Sub Corriente:**
50 Hz: 25 fps (704 × 480, 640 × 480)
60 Hz: 30 fps (704 × 480, 640 × 480)
- **Tercera Corriente:**
50 Hz: 25 fps (1920 × 1080, 1280 × 720, 704 × 480, 640 × 480)
60 Hz: 30 fps (1920 × 1080, 1280 × 720, 704 × 480, 640 × 480)
- **Cuarta Corriente:**
50 Hz: 25 fps (704 × 480, 640 × 480)
60 Hz: 30 fps (704 × 480, 640 × 480)
- **Quinta Corriente:**
50 Hz: 25 fps (704 × 480, 640 × 480)
60 Hz: 30 fps (704 × 480, 640 × 480)
- **Compresión De Video:**
Corriente principal: H.265+/H.265/H.264+/H.264,
Subtransmisión: H.265/H.264/MJPEG,
Tercer flujo: H.265/H.264,
Cuarto flujo: H.265/H.264/MJPEG,
Quinta transmisión: H.265/H.264/MJPEG
- **Vídeo Bitrate:** 32 Kbps a 16 Mbps
- **Tipo H.264:** Perfil básico/Perfil principal/Perfil alto
- **Tipo H.265:** Perfil principal
- **Control De Tasa De Bits:** CBR/VBR
- **Codificación De Video Escalable (SVC) :** Codificación H.264 y H.265
- **Región De Interés (ROI) :** 4 regiones fijas para cada transmisión
- **Recorte Objetivo:** Sí



LPA-000000014-045-2023

Anexo 1 Técnico

ESPECIFICACIONES TECNICAS

Audio

- **Velocidad De Bits De Audio:** 64 Kbps (G.711ulaw/G.711alaw)/16 Kbps (G.722.1)/16 Kbps (G.726)/32 a 192 Kbps (MP2L2)/8 a 320 Kbps (MP3)/16 a 64 Kbps (AAC-LC)
- **Compresión De Audio:** G.711/G.722.1/G.726/MP2L2/PCM/MP3/AAC-LC
- **Frecuencia De Muestreo De Audio:** 8 kHz/16 kHz/32 kHz/44,1 kHz/48 kHz
- **Tipo De Audio:** Sonido mono
- **Filtro De Ruido Ambiental:** Sí

Red

- **AP:** Interfaz de video en red abierta (PERFIL S, PERFIL G, PERFIL T), ISAPI, SDK, ISUP
- **Cliente:** VMS-4200, Hik-Conectar
- **Almacenamiento En Red:**
NAS (NFS, SMB/CIFS), recarga automática de red (ANR)
Junto con la tarjeta de memoria Hikvision de gama alta, se admiten el cifrado de la tarjeta de memoria y la detección del estado.
- **Protocolos:** TCP/IP, ICMP, HTTP, HTTPS, FTP, SFTP, SRTP, DHCP, DNS, DDNS, RTP, RTSP, RTCP, PPPoE, NTP, UPnP, SMTP, SNMP, IGMP, 802.1X, QoS, IPv6, UDP, Bonjour, SSL/TLS
- **Seguridad:** Protección con contraseña, contraseña complicada, cifrado HTTPS, autenticación 802.1X (EAP-TLS, EAP-LEAP, EAP-MD5), marca de agua, filtro de direcciones IP, autenticación básica y implícita para HTTP/HTTPS, WSSE y autenticación implícita para Open Network Video Interface, RTP/RTSP SOBRE HTTPS, configuración de tiempo de espera de control, registro de auditoría de seguridad, TLS 1.2
- **Vista En Vivo Simultánea:** Hasta 20 canales
- **Usuario/Operador:** Hasta 32 usuarios, 3 niveles de usuario: administrador, operador y usuario
- **Navegador Web:** Vista en vivo requerida del complemento: IE9+, Chrome 41.0 a 44, Firefox 30.0 a 51, Safari 8.0 a 11
Vista en vivo sin complemento: Chrome 45.0+, Firefox 52.0+
No recomendado: Safari 11+, Edge

Imagen

- **Interruptor De Parámetros De Imagen:** Sí
- **Configuración De Imagen:** Saturación, brillo, contraste, nitidez, balance de blancos y AGC ajustables por software de cliente o navegador web
- **Interruptor Día/Noche:** Día, Noche, Automático, Horario, Activación de alarma
- **Amplio Rango Dinámico (WDR):** 140dB
- **Mejora De La Imagen:** BLC, HLC, antivaho, 3D DNR
- **SNR:** ≥ 52 dB
- **Máscara De Privacidad:** 8 máscaras de privacidad de polígonos programables, color de máscara o mosaico configurable
- **Estabilización De Imagen:** NUESTRO
- **Superposición De Imagen:** La imagen del LOGOTIPO se puede superponer en video con formato bmp de 128 x 128 y 24 bits



LPA-000000014-045-2023

Anexo 1 Técnico

ESPECIFICACIONES TÉCNICAS

Interfaz

- **Salida De Vídeo:** Salida compuesta de 1 Vp-p (75 Ω /CVBS) (solo para depuración)
- **Interfaz Ethernet:** 1 puerto Ethernet autoadaptable RJ45 10 M/100 M/1000 M
- **Almacenamiento A Bordo:** Ranura para tarjeta de memoria integrada, compatible con tarjeta microSD/microSDHC/microSDXC, hasta 1 TB
- **Audio:** 1 entrada (entrada de línea), 1 salida (salida de línea), conector de 3,5 mm, 2 micrófonos integrados
- **Alarma:** 1 entrada, 1 salida (máx. 24 VDC, 1 A)
- **RS-485:** Con -Y: 1 RS-485 (semidúplex, HIKVISION, Pelco-P, Pelco-D, autoadaptable)
- **Tecla De Reinicio:** Sí
- **Salida De Alimentación:** 12 V CC, máx. 100mA

Evento

- **Evento Básico:** Detección de movimiento, alarma de manipulación de video, excepción (red desconectada, conflicto de dirección IP, inicio de sesión ilegal, reinicio anormal, disco duro lleno, error de disco duro), diagnóstico de calidad de video, detección de vibración.
- **Evento Inteligente:** Detección de cruce de línea, detección de intrusión, detección de entrada de región, detección de salida de región, detección de excepción de audio, detección de cambio de escena, detección de desenfoque.
- **Enlace:** Subir a FTP/NAS/tarjeta de memoria, notificar al centro de vigilancia, enviar correo electrónico, activar salida de alarma, activar grabación, activar captura, advertencia audible.

Función De Aprendizaje Profundo

- **Detección De Tipo Multi-Objetivo:**
Admite la detección y captura simultáneas del cuerpo humano, la cara y el vehículo
Obtiene 7 características faciales, 13 características del cuerpo humano y 2 características del vehículo.
- **Captura De La Cara:**
 1. Detecta hasta 60 caras simultáneamente
 2. Admite oscilación hacia la izquierda y hacia la derecha de -60° a 60° , inclinación hacia arriba y hacia abajo de -30° a 30°
 3. Sube caras con fondo y fotos de caras cerradas.
- **Comparación De Rostros:**
Hasta 10 bibliotecas de rostros. Hasta 30.000 caras para cada biblioteca. 150.000 caras en total.
Admite el cifrado de la biblioteca de rostros.
- **Protección Perimetral:**
Cruce de línea, intrusión, entrada a región, salida de región
Admite la activación de alarmas por tipos de objetivos específicos (humanos y vehículos).
- **Mapa De Calor:**
Una descripción gráfica de las visitas (mediante el cálculo de la cantidad de personas o la cantidad de tiempo de permanencia) en un área configurada.



LPA-000000014-045-2023

Anexo 1 Técnico

ESPECIFICACIONES TECNICAS

Hay dos tipos de informes disponibles, mapa de calor de espacio y gráfico de líneas de mapa de calor de tiempo.

- **Gestión De Colas:**

Admite hasta 8 regiones de detección y programación de armado independiente y método de vinculación Admite 2 modos de detección: personas regionales haciendo cola, detección de tiempo de espera genera informes para comparar la eficiencia de diferentes colas y mostrar el estado cambiante de una cola.

Admite la exportación de datos sin procesar para un análisis más detallado.

Admite la carga de datos en tiempo real y la carga de datos programada.

Cola de personas regionales: admite 4 condiciones de activación de alarma, que incluyen mayor que el umbral, menor que el umbral, igual al umbral, no igual al umbral.

Detección de tiempo de espera: admite 1 condición de activación de alarma, incluido un umbral superior

- **Conteo De Personas:**

Admite el conteo de personas de línea cruzada.,

Admite el conteo, la visualización y la exportación de los datos de entrada y salida del flujo de personas. (Los datos se almacenan en la memoria flash.),

Los datos de flujo de personas en tiempo real se muestran en la pantalla. ,

Admite oscilación hacia la izquierda y hacia la derecha de -60° a 60° , inclinación hacia arriba y hacia abajo de -30° a 30° .,

Sube la cara con el fondo y la imagen de la cara cerrada.,

Admite carga en tiempo real y carga por ciclo estadístico.

- **Detección De Cascos:**

Detecta hasta 30 objetivos humanos simultáneamente

Admite hasta 4 regiones de protección.

- **Metadatos:** Detección de intrusiones, detección de cruce de línea, detección de entrada de

región, detección de salida de región, captura de rostros, detección de tipos de objetivos

múltiples.

- **Conteo Regional De Personas:**

Admite hasta 8 regiones de detección y programación de armado independiente y método de vinculación

Admite 3 modos de detección: detección de densidad de personas, detección de excepción de número de personas, detección de excepción de tiempo de espera

Admite la configuración de parámetros: tiempos de alarma por excepción, intervalo de alarma, retraso de la primera alarma

Admite la búsqueda de número de personas en tiempo real

Detección de densidad de personas: admite carga programada, carga de cambio de número de personas, carga de nivel de congestión

Detección de excepción de número de personas: admite 6 condiciones de activación de alarma, que incluyen mayor que el umbral A, menor que el umbral A, igual al umbral A, diferente del



LPA-000000014-045-2023

Anexo 1 Técnico

ESPECIFICACIONES TECNICAS

umbral A, mayor que el umbral A y menor que el umbral B, menor que el umbral A o mayor que el umbral B (el umbral A debe ser menor que el umbral B)

Detección de excepción de tiempo de espera: admite 3 condiciones de activación de alarma, que incluyen mayor que el umbral A, menor que el umbral A, mayor que el umbral A y menor que el umbral B (el umbral A debe ser menor que el umbral B).

- **Detección En/Fuera De Servicio:**

Admite hasta 8 regiones de detección y programación de armado independiente y método de vinculación

Admite 2 modos de detección: detección de ausencia, detección de encendido/apagado

Admite la configuración de parámetros: persona de servicio, duración de la ausencia.

General

- **Alimentación:**

Con -Y:

12 V CC \pm 20 %, 1,23 A, máx. 14,7 W, bloque de terminales de tres núcleos;

24 V CA \pm 20 %, 0,91 A, máx. 13,7 W, bloque de terminales de tres núcleos;

PoE: 802.3at, Tipo 2, Clase 4, 42,5 V a 57 V, 0,27 A a 0,36 A, máx. 15,0 W

Sin -Y:

12 V CC \pm 20 %, 1,23 A, máx. 14,7 W, bloque de terminales de dos núcleos;

24 V CA \pm 20 %, 0,91 A, máx. 13,7 W, bloque de terminales de dos núcleos;

PoE: 802.3at, Tipo 2, Clase 4, 42,5 V a 57 V, 0,27 A a 0,36 A, máx. 15,0 W

- **Dimensión:** Ø162 x 141,8 mm (Ø6,4" x 5,6")
- **Dimensión Del Paquete:** 251 x 215 x 189 mm (9,9" x 8,5" x 7,4")
- Sin -Y: aprox. 1490 g (3,28 libras)
- Con -Y: aprox. 1565 g (3,45 libras)
- **Con Peso Del Paquete:**
- Sin -Y: aprox. 2435 g (5,37 libras)
- Con -Y: aprox. 2295 g (5,06 libras)
- **Condiciones De Almacenaje:** -30 °C a 60 °C (-22 °F a 140 °F). Humedad 95% o menos (sin condensación)
- **Condiciones De Inicio Y Funcionamiento:** -40 °C a 60 °C (-40 °F a 140 °F). Humedad 95% o menos (sin condensación)
- **Idioma:** 33 idiomas: inglés, ruso, estonio, búlgaro, húngaro, griego, alemán, italiano, checo, eslovaco, francés, polaco, holandés, portugués, español, rumano, danés, sueco, noruego, finlandés, croata, esloveno, serbio, turco, coreano, chino tradicional, tailandés, vietnamita, japonés, letón, lituano, portugués (Brasil), ucraniano
- **Función General:** Heartbeat, espejo, protección con contraseña, marca de agua, máscara de privacidad, filtro de dirección IP, restablecimiento de una tecla, cinco flujos
- **Calentador:** Sí.
- Cliente 100% compatible con las funciones de HikCentral, iVMS-4200, Hik-Connect

Certificaciones

- **CEM:**



LPA-000000014-045-2023

Anexo 1 Técnico

ESPECIFICACIONES TECNICAS

FCC (47 CFR Parte 15, Subparte B);
CE-EMC (EN 55032: 2015, EN 61000-3-2:2019, EN 61000-3-3:2013+A1:2019, EN 50130-4: 2011 +A1: 2014);
RCM (AS/NZS CISPR 32: 2015);
CI (ICES-003: Número 7);
KC (KN 32:2015, KN 35:2015)

- **Seguridad:**
 - UL (UL 62368-1);
 - CB (IEC 62368-1:2014+A11);
 - CE-LVD (EN 62368-1:2014/A11:2017);
 - BIS (IS 13252 (Parte 1): 2010/IEC 60950-1: 2005);
 - LOA (IEC/EN 60950-1)
- **Ambiente:**
 - CE-RoHS (2011/65/UE);
 - RAEE (2012/19/UE);
 - Alcance (Reglamento (CE) nº 1907/2006)
- **Protección:** IK10 (CEI 62262:2002), IP67 (CEI 60529-2013)
- **Protección Anticorrosiva:** Con -Y: NEMA 4X (NEMA 250-2018)
- **Automotriz Y Ferroviario:** EN50121-4
- **Otros:** SIN PVC

Accesorios incluidos:

- Tarjeta de memoria incluida: Micro SD/SDHC/SDXC de 128 GB
- Montaje de pared para domos
 - Material: Aluminio resistente
 - Dimensiones: 155 x 183.5 mm.
 - Peso: 650 grs.
- Inyector PoE con :
 - 1 interfaz RJ45,
 - 1000 M
 - RoHS
 - Compatible con todos los dispositivos IEEE anteriores a 802.3af, 802.3at y heredados
 - Voltaje de entrada: 90Vac~264Vac
 - Admite entrada de 300 Vac para un trabajo prolongado
 - Salida sobre protección actual
 - Protección contra cortocircuitos
 - MTBF ≥1.000.000 horas
 - Protección contra sobretensiones
 - marca CE
 - compatible con RAEE



LPA-00000014-045-2023

Anexo 1 Técnico

ESPECIFICACIONES TECNICAS

PARTIDA	NOMBRE DE LA PARTIDA	CANTIDAD	UNIDAD DE MEDIDA
7	MONTAJE VERTICAL PARA POSTE ANTICORROSION	65	PIEZA

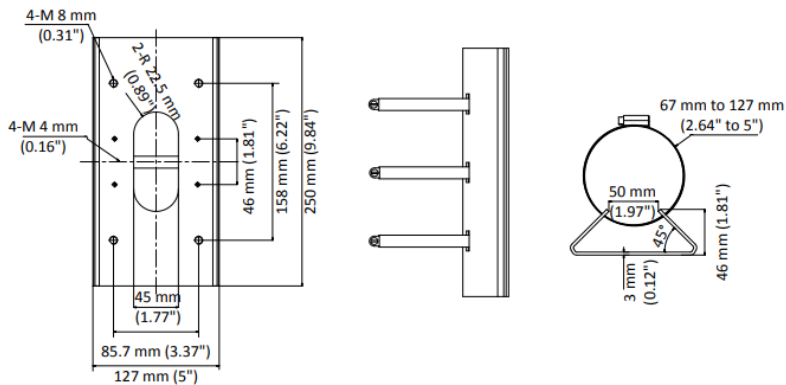
DESCRIPCION:

MONTAJE DE POSTE VERTICAL PARA POSTE DE ACERO INOXIDABLE

CARACTERISTICAS:

- Material de acero inoxidable por tratamiento de pulverización superficial (SUS304).
- Color blanco.
- Dimensiones: 250 X 127 X 46 mm.
- Montaje de poste vertical.

Dimension





LPA-00000014-045-2023

Anexo 1 Técnico

ESPECIFICACIONES TECNICAS

PARTIDA	NOMBRE DE LA PARTIDA	CANTIDAD	UNIDAD DE MEDIDA
8	MONTAJE PARA POSTE ANTICORROSION	160	PIEZA

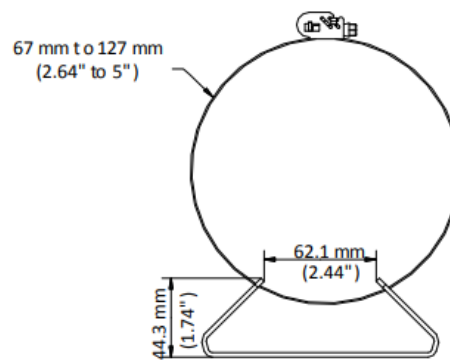
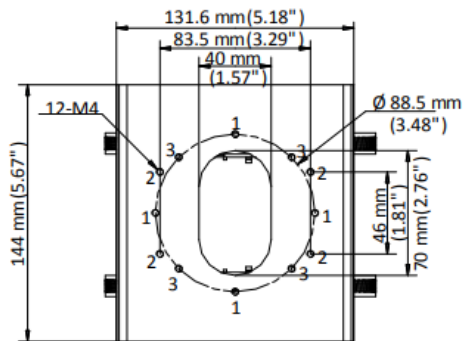
DESCRIPCION:

MONTAJE PARA POSTE DE ACERO INOXIDABLE COMPATIBLES CON CAMARAS TIPO BALA

CARACTERISTICAS:

- Montaje para uso en poste de acero inoxidable.
- Compatible con cámaras IP tipo bala
- Color blanco.
- Dimensiones: 144 x 131.6 x 44.3 mm.
- Diámetro ajustable de 67 mm a 127 mm (2,64" a 5")
- Peso: 760 g.

Dimension





LPA-000000014-045-2023

Anexo 1 Técnico

ESPECIFICACIONES TECNICAS

PARTIDA	NOMBRE DE LA PARTIDA	CANTIDAD	UNIDAD DE MEDIDA
9	NVR DE ALTO DESEMPEÑO Y DISCOS DUROS	50	PIEZA

DESCRIPCION:

2 NVR de Alto Desempeño de 12 Megapixel (4K) con 256 canales IP y 24 Bahías de Disco Duro, 4 puertos de red, con 48 discos duros

CARACTERISTICAS:

NVR:

Características principales:

- Compresión: H.265+ / H.265 / H.264+ / H.264.
- Soporta mouse USB para operar el NVR (Incluido).
- Soporta PTZ.
- Soporta grabación redundante.
- Soporta búsqueda de agenda en forma local o remota.
- Soporta Hot Swap con RAID: 0,1,5,6,10. (Capacidad de disco duro minima de 4 TB para RAID).
- Soporta tecnología ANR con cámara IP HIKVISION cuando la red esta desconectada.
- Soporta Hot Spare para que nunca se pierda la grabación en caso de que el NVR este fallando (se requiere otro NVR que también soporte la función).
- Soporta acceso remoto vía teléfono: Android, iphone, ipad (app IVMS-4500 / Hik-Connect).
- Compatibilidad con navegadores IE, Safari y Chrome (ietab).
- Software cliente multi sitio IVMS-4200 (gratis).
- Cuanta con sistema DAS de 24 bahías internas de hasta 10 TB c/u (240 TB en total).
- Soporta ONVIF (Versión 2.5).
- Soporta múltiples marcas como: HIKVISION, ACTi, ARECONT, AXIS, BOSCH, BRICKCOM, CANON, HUNT, PANASONIC, PELCO, PSIA, RTSP, SAMSUNG, SONY, VIVOTEK, ZAVIO.

Características Físicas y Eléctricas:

- Soporta fuentes redundante y ventilador para enfriamiento (incluidos).
- Dimensiones: 447 × 528 × 172 mm (4U rack).
- Consumo: 140 W sin discos duros.
- Alimentación: 100 a 240 Vca, 550 W.
- Temperatura de operación: 0 a 50 °C.
- Peso: 23 Kg sin discos duros.
- Garantía: 5 años.



LPA-000000014-045-2023

Anexo 1 Técnico

ESPECIFICACIONES TECNICAS

Funciones de Grabación y Visualización:

- Detección de movimiento multi zona.
- Zoom digital en visualización y grabación.
- Soporta múltiples tipos de grabación, incluyendo tiempo real, grabación manual, vídeo sensor, alarma externa, vídeo sensor y alarma, vídeo sensor o alarma.
- Reproducción de grabacion hasta 16 canales simultáneos.
- Soporta grabacion de hasta 12 MP por canal.

Capacidad de procesamiento y funciones de red:

- Throughput entrada: 768 Mbps (768 Mbps en modo RAID)
- Throughput salida: 768 Mbps (768 Mbps en modo RAID)
- Soporta 4 tarjetas de red 10 /100/1000 Mbps.
- Soporta Fail lover (tolerancia a fallos), Multi address y Balanceo de cargas.
- Protocolos: IPv6, HTTPS, UPnP, SNMP, NTP, SADP, SMTP, NFS, iSCSI, PPPoE.
- Soporta DDNS: DynDNS, No-IP.

Resolución de grabación por canal:

- 1 Megapixel: 256 canales @ 30 IPS.
- 2 Megapixel: 256 canales @ 30 IPS.
- 5 Megapixel: 256 canales @ 15 IPS.
- 8 Megapixel (4K): 200 canales @ 10IPS.

Interfaces Entradas / Salidas:

- HDMI 1 y HDMI 2 (salidas independientes) :4K / 1080p / 720p.
- VGA: 1080p / 720p.
- Entradas de alarma:16
- Salidas de alarma: 8
- Soporta entrada y salida de audio en RCA (audio bidireccional).
- Funciones de Grabación y Visualización:
- Detección de movimiento multi zona.
- Zoom digital en visualización y grabación.
- Soporta múltiples tipos de grabación, incluyendo tiempo real, grabación manual, vídeo sensor, alarma externa, video sensor y alarma, vídeo sensor o alarma.
- Reproducción de grabacion hasta 16 canales simultáneos.
- Soporta grabacion de hasta 12 MP por canal.

DISCOS DUROS:

- Capacidad: 10 TB¹
- Capacidad formateada1: 10 TB
- Factor de forma: 3,5 pulgadas
- Formato avanzado (AF): Sí
- Tecnología de grabación: CMR
- Cumplimiento de la normativa RoHS5: Sí



LPA-000000014-045-2023

Anexo 1 Técnico

ESPECIFICACIONES TECNICAS

Características del producto

- Cámaras compatibles: Hasta 64 HD2
- Secuencias de IA: 32
- Nombre de la característica de firmware: IA AllFrame
- Componentes resistentes a los daños : Sí

Rendimiento

- Velocidad de transferencia de la interfaz (máx.) Búfer a host:6 Gb/s
- Host hacia/desde disco (sostenido)6 :265 MB/s
- Caché (MB)1:256
- r. p. m:7200

Confiabilidad/Integridad de los datos

- Ciclos de carga/descarga7 :600,000
- Índice anualizado de carga de trabajo3:Hasta 550 TB por año
- Errores de lectura no recuperables por bits leídos:<1 en 10¹⁵
- MTBF4:2,000,000
- Garantía limitada (años)8:5

Administración de la energía

- Requisitos promedio de energía (W) Lectura/escritura:9
- Inactivo: 8
- Espera y suspensión : 0.5

Especificaciones ambientales

Temperatura

- En funcionamiento": Desde 0 °C hasta 65 °C
- Inactivo: Desde -40 °C hasta 70 °C Desde -40 °C hasta 70 °C

"Choque (Gs)

- En funcionamiento":70
- En funcionamiento : 70
- Inactivo: 250

Acústica (dBA)

- Inactivo : 34
- Búsqueda (promedio) : 38

Dimensiones físicas

- Altura (pulgadas/mm, máx.) : 1,028/26,1
- Longitud (pulgadas/mm, máx.) : 5,787/147
- Ancho (pulgadas/mm, ±0,01 pulgadas) : 4/101,6
- Peso (libras/kg, ±3 %) : 1,65/0,75



LPA-000000014-045-2023

Anexo 1 Técnico

ESPECIFICACIONES TECNICAS

PARTIDA	NOMBRE DE LA PARTIDA	CANTIDAD	UNIDAD DE MEDIDA
10	LICENCIA RECONOCIMIENTO FACIAL	5	PIEZA

DESCRIPCION:

LICENCIA AÑADE 1 CANAL PARA RECONOCIMIENTO FACIAL EN EL SISTEMA DE HIK-CENTRAL PROFESIONAL

CARACTERISTICAS:

- 1 canal para reconocimiento facial al sistema de Hik-Central Profesional

Sistema de seguridad unificado que mejora las operaciones de gestión

- Creado sobre una estructura unificada, el software proporciona aplicaciones conectadas e interactivas para mejorar su eficiencia operativa; por ejemplo, alarma de intrusos y control de acceso con verificación por vídeo, o control de visitantes con registro previo de vehículos. Al acceder a múltiples subsistemas, amplía el conocimiento de los usuarios y los dota de enfoques de gestión optimizados.

Personalice su sistema de seguridad

- Sea cual sea su función –ya sea gestor, responsable de la toma de decisiones, personal de recursos humanos, recepcionista, personal de seguridad o empleado de mantenimiento–, el software le ayudará a estar preparado con modos configurados previamente. Es más, el software también le permite personalizar su propio sistema con las aplicaciones que necesita basándose en los escenarios que maneja.
- Asimismo, los usuarios pueden crear su propio panel de control en función de sus tareas y rutinas, mejorando la concienciación y capacitándolos con enfoques de gestión optimizados y personalizados.
- Sistemas, datos y mantenimiento visualizados
- La recopilación de datos de varias aplicaciones es fácil de entender a través de informes dinámicos y prácticos tableros intuitivos.
- El tablero de operaciones y gestión personalizado muestra la información más necesaria para usted.
- El mapa electrónico interactivo e intuitivo permite una localización y gestión rápida de los incidentes.

Fácil de instalar y usar

- Requisitos mínimos del sistema para el HikCentral Professional: i3, 8 GB RAM
- Buen funcionamiento del sistema incluso en entornos con mala conexión gracias a la tecnología de adaptación a la red.
- Asistencia a la guía de funcionamiento.
- Se integra fácilmente y funciona con otros dispositivos Hikvision.



LPA-000000014-045-2023

Anexo 1 Técnico

ESPECIFICACIONES TECNICAS

Reconocimiento Facial en Tiempo Real

- Reconoce cliente VIP a su llegada, permitiéndole brindarles servicios exclusivos desde el momento en que ingresan a tu local.
- Reconocer a las personas que no están en las listas de entradas permitidas; notifique el equipo de seguridad para que tomen las medidas necesarias.

Búsqueda de Atributos

- Cree un conjunto integral de evidencia en videos partir de múltiples fuentes de video para crear una poderosa narrativa de eventos.
- Busque por género, color de vestimenta, lentes, mochila, etc, para una búsqueda más rápida y precisa.

PARTIDA	NOMBRE DE LA PARTIDA	CANTIDAD	UNIDAD DE MEDIDA
11	LICENCIA DE VIDEO	165	PIEZA

DESCRIPCION:

LICENCIA QUE AÑADE 1 CANAL CADA DE VIDEO AL SISTEMA DE HIK-CENTRAL PROFESIONAL

CARACTERISTICAS:

- 1 canal adicionales de video al sistema de Hik-Central Profesional

Sistema de seguridad unificado que mejora las operaciones de gestión

- Creado sobre una estructura unificada, el software proporciona aplicaciones conectadas e interactivas para mejorar su eficiencia operativa; por ejemplo, alarma de intrusos y control de acceso con verificación por vídeo, o control de visitantes con registro previo de vehículos. Al acceder a múltiples subsistemas, amplía el conocimiento de los usuarios y los dota de enfoques de gestión optimizados.

Personalice su sistema de seguridad

- Sea cual sea su función –ya sea gestor, responsable de la toma de decisiones, personal de recursos humanos, recepcionista, personal de seguridad o empleado de mantenimiento–, el software le ayudará a estar preparado con modos configurados previamente. Es más, el software también le permite personalizar su propio sistema con las aplicaciones que necesita basándose en los escenarios que maneja.



LPA-000000014-045-2023

Anexo 1 Técnico

ESPECIFICACIONES TECNICAS

- Asimismo, los usuarios pueden crear su propio panel de control en función de sus tareas y rutinas, mejorando la concienciación y capacitándolos con enfoques de gestión optimizados y personalizados.
- Sistemas, datos y mantenimiento visualizados
- La recopilación de datos de varias aplicaciones es fácil de entender a través de informes dinámicos y prácticos tableros intuitivos.
- El tablero de operaciones y gestión personalizado muestra la información más necesaria para usted.
- El mapa electrónico interactivo e intuitivo permite una localización y gestión rápida de los incidentes.

Fácil de instalar y usar

- Requisitos mínimos del sistema para el HikCentral Professional: i3, 8 GB RAM
- Buen funcionamiento del sistema incluso en entornos con mala conexión gracias a la tecnología de adaptación a la red.
- Asistencia a la guía de funcionamiento.
- Se integra fácilmente y funciona con otros dispositivos Hikvision.

Busqueda de Atributos & ANPR

- Basados en algoritmos DeepLearning, los NVR DeepinMind pueden detectar cuerpo humano y vehículos a partir de imágenes y videos capturados, analizar sus características y crear modelos de datos para ellos, lo que permite un seguimiento y una búsqueda rápidos.

Reconocimiento Facial

- DeepLearning es intrínsecamente diferente de otros algoritmos. Este gráfico ilustra la forma en que resuelve algunos problemas que otros algoritmos tiene dificultades para abordar.