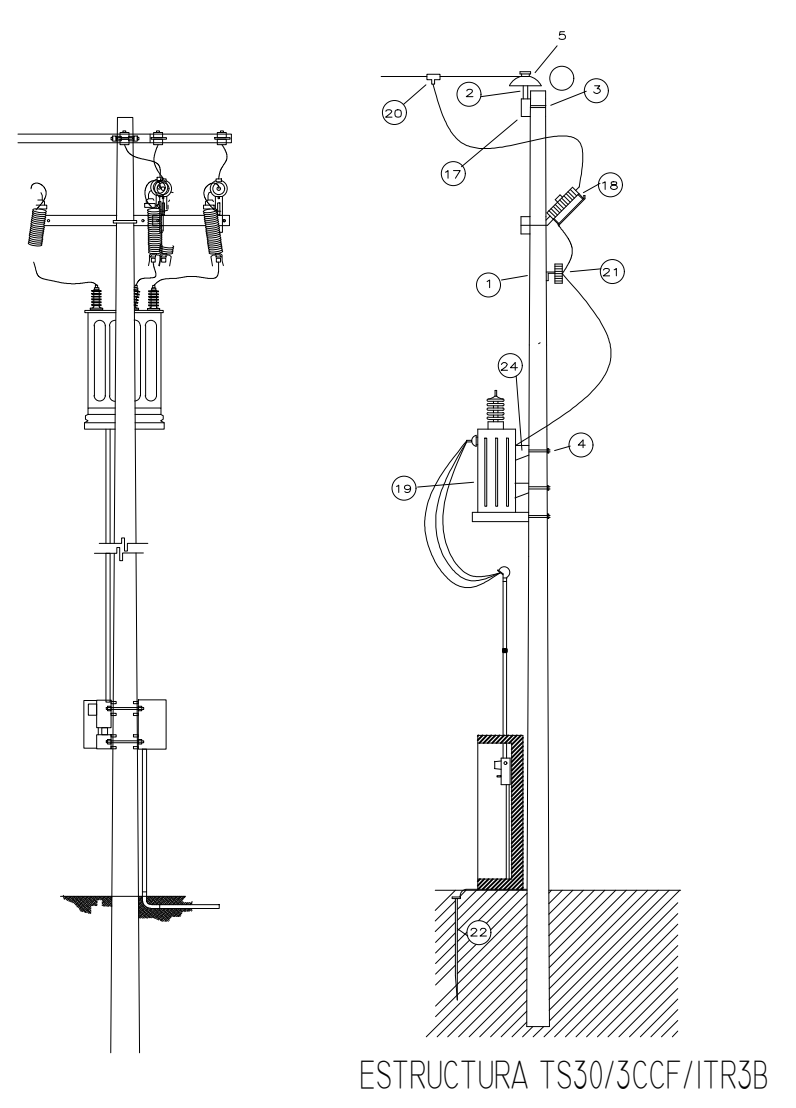
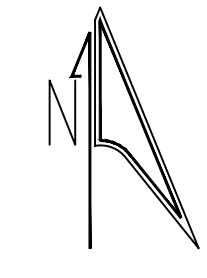
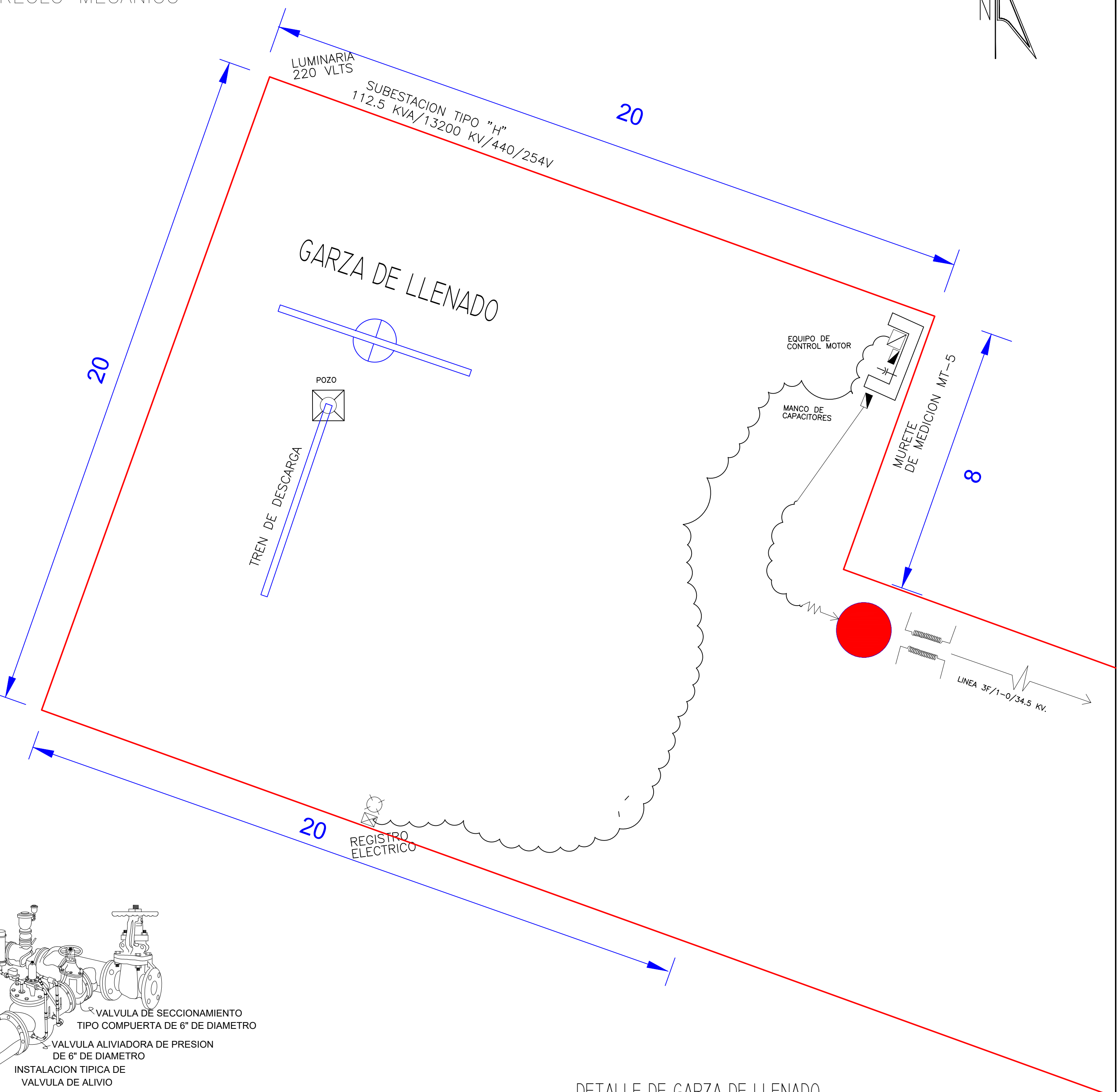
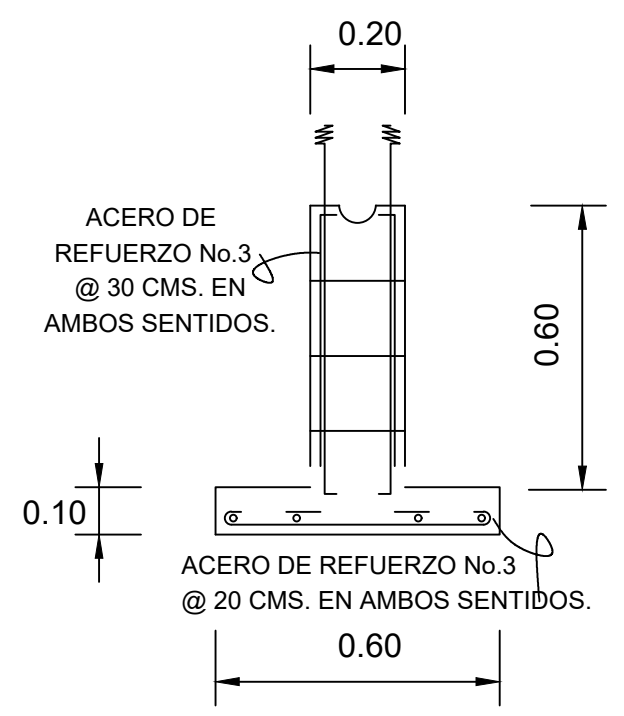
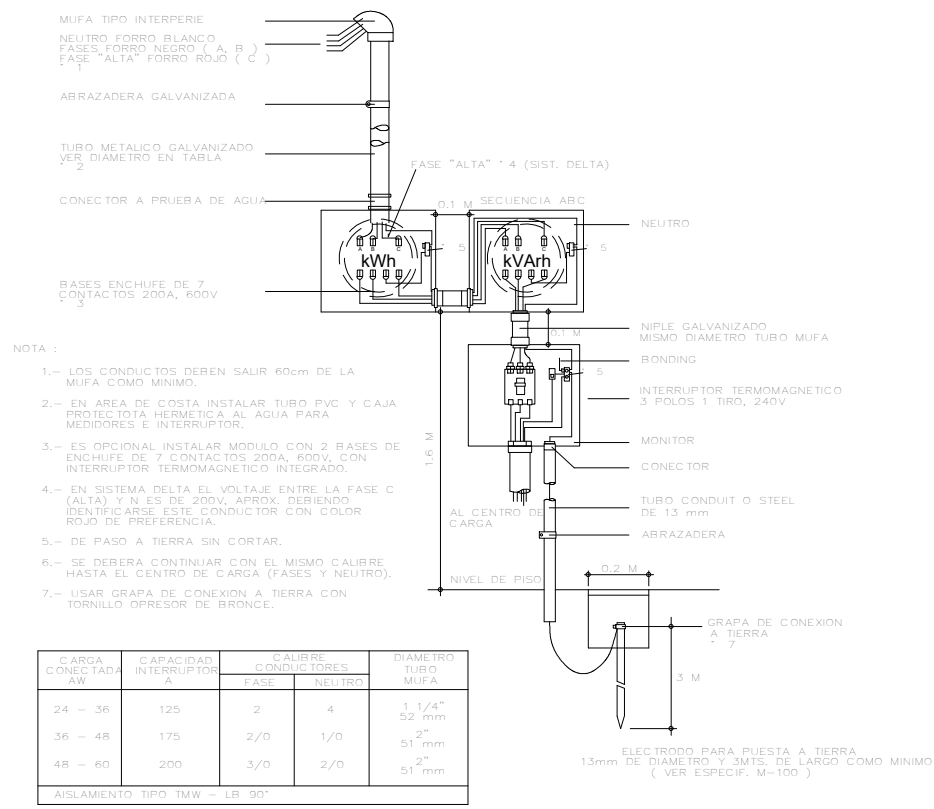


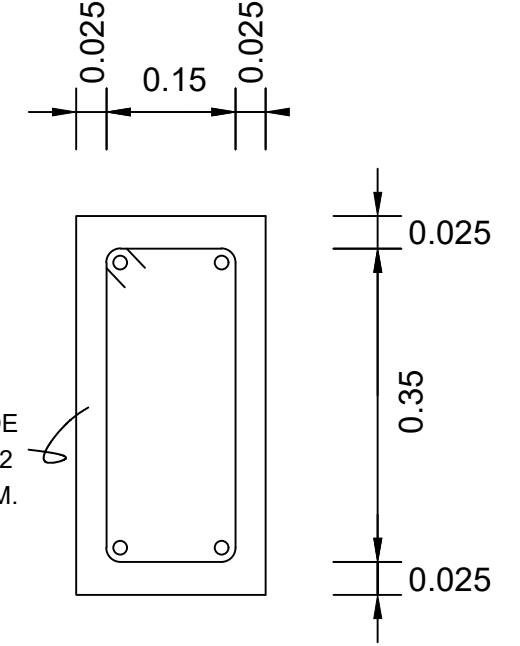
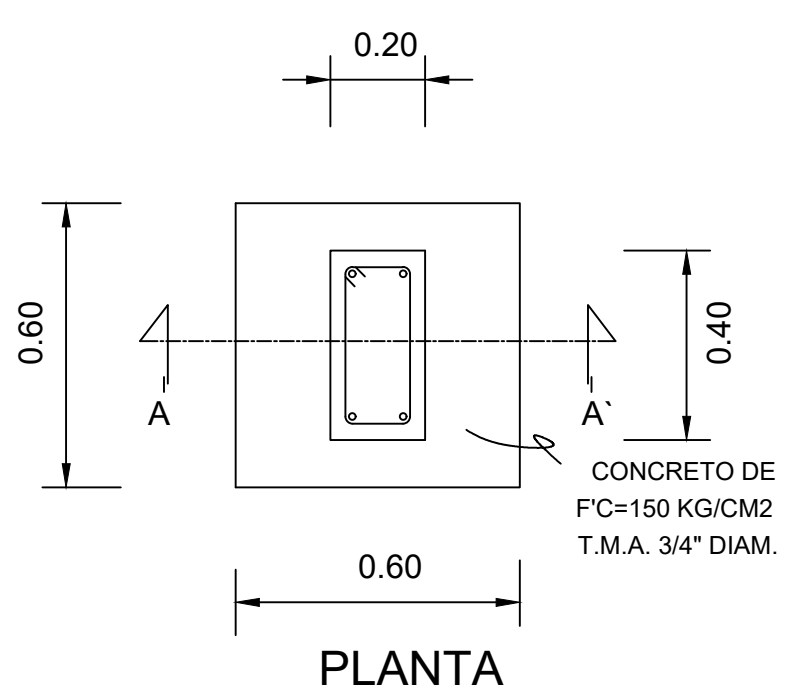
EQUIPAMIENTO ELECTROMECHANICO, SUBESTACION ELECTRICA BASE DE MEDICION M5, ILUMINACION Y ARREGLO MECANICO



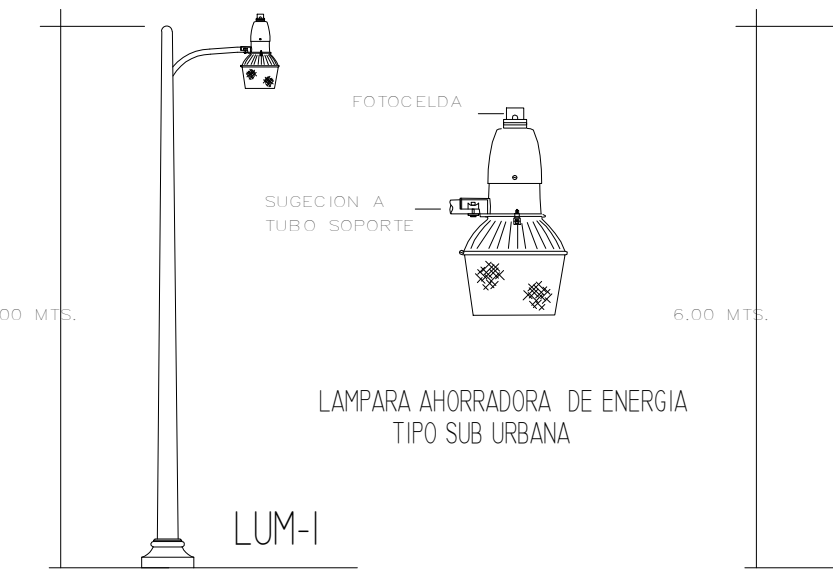
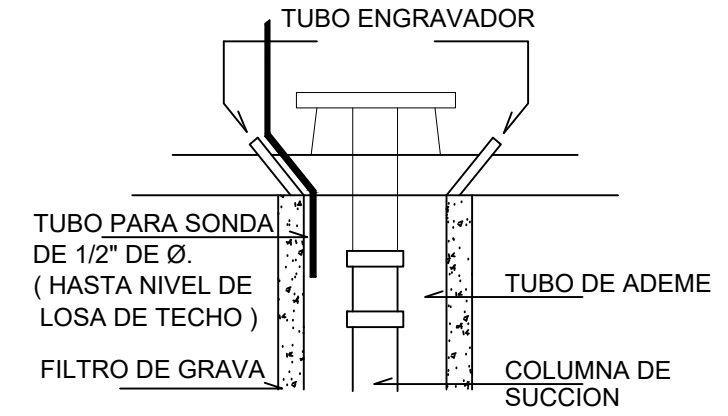
DETALLE DE MEDICION MT5



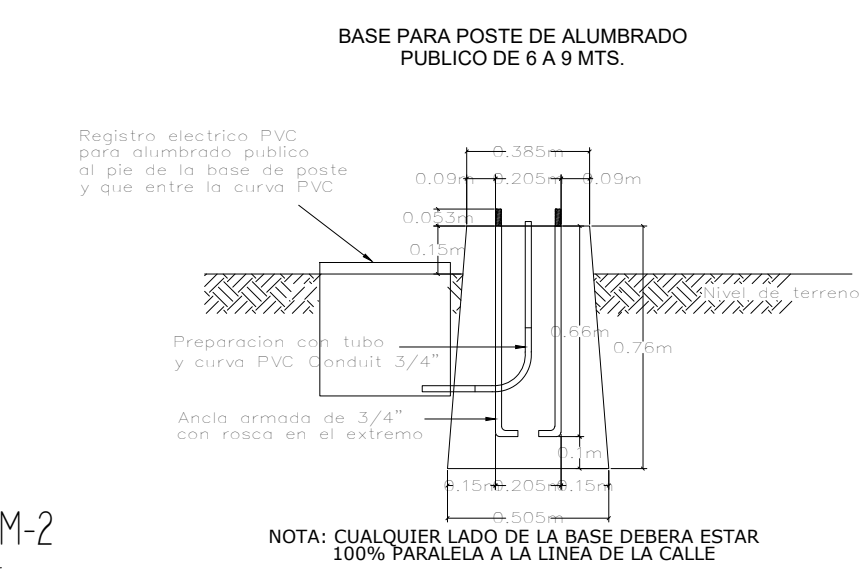
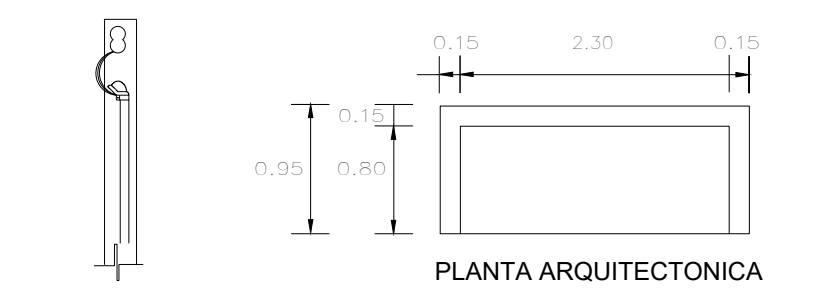
DETALLE DE SOPORTE DE TREN DE DESCARGA



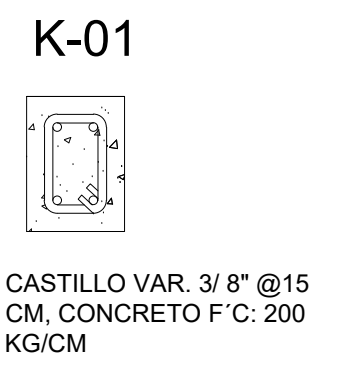
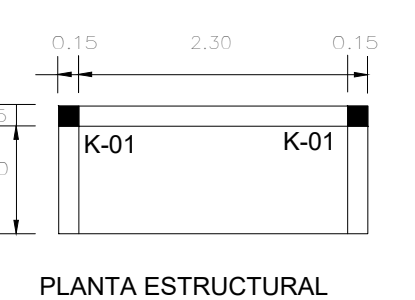
ANCLAJE DE ADEME EN PISO



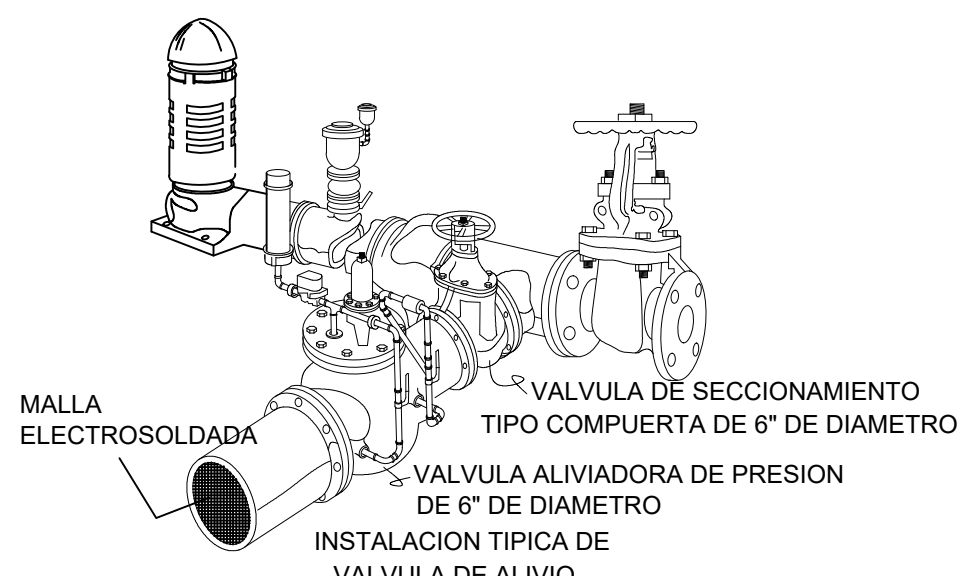
LUMINARIAS



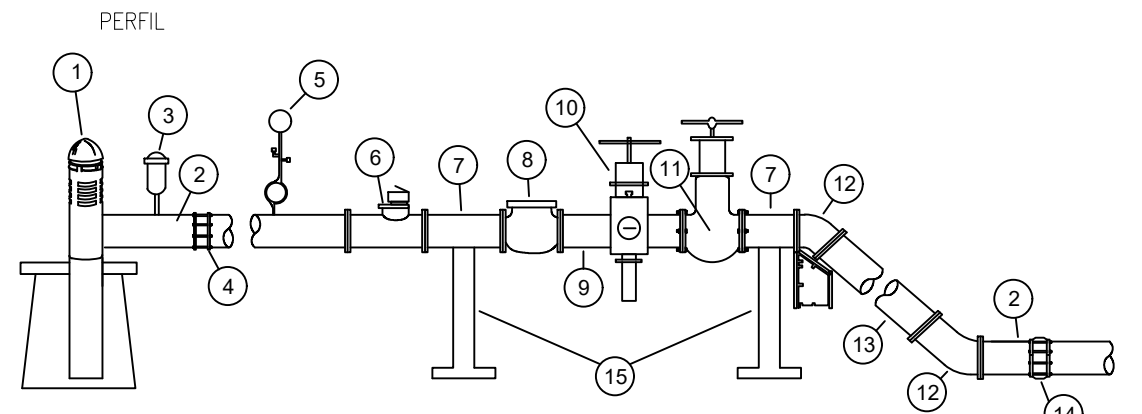
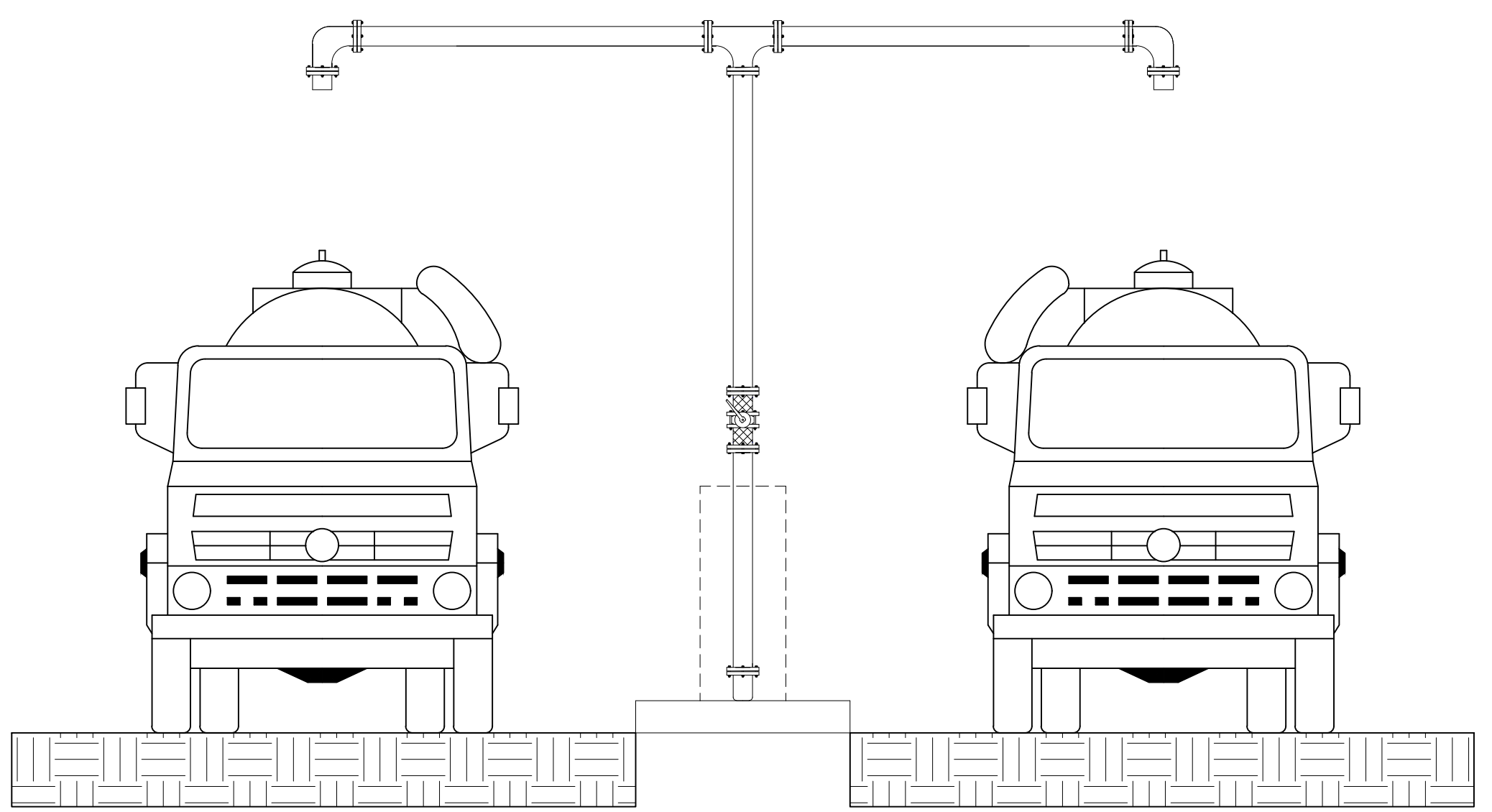
DETALLE DE BASE PIRAMIDAL PARA POSTE



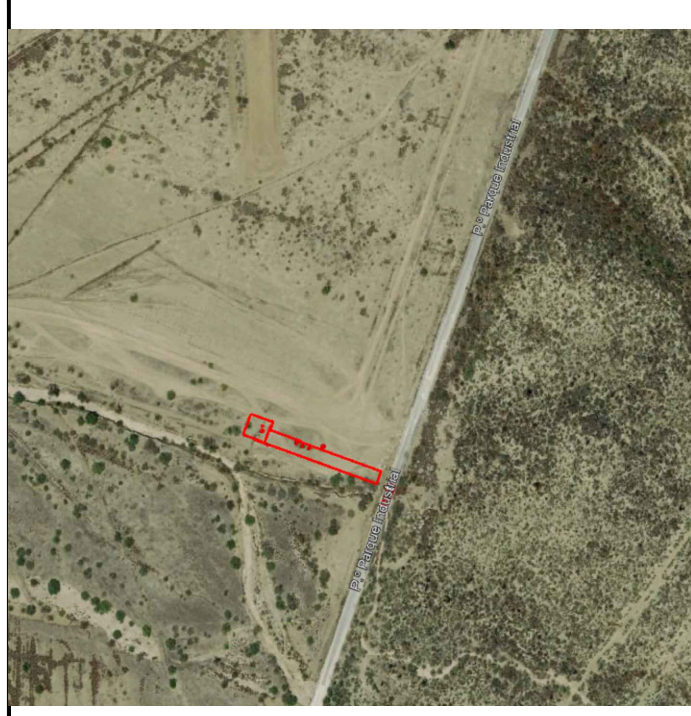
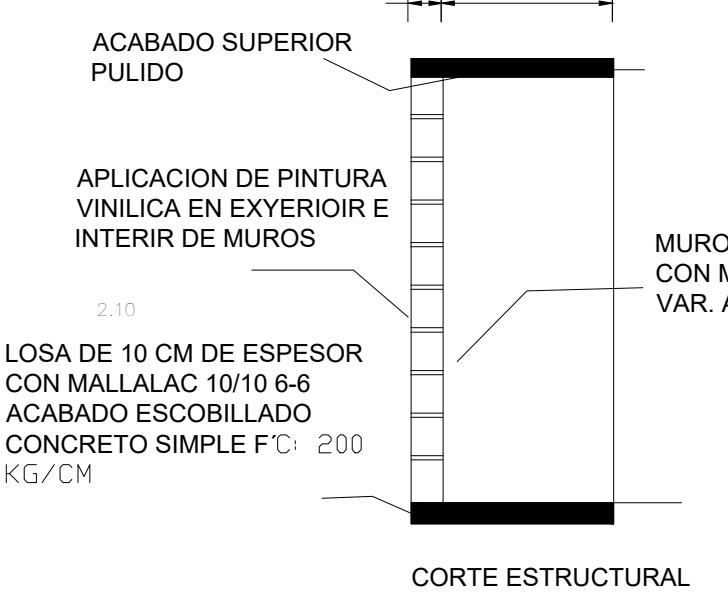
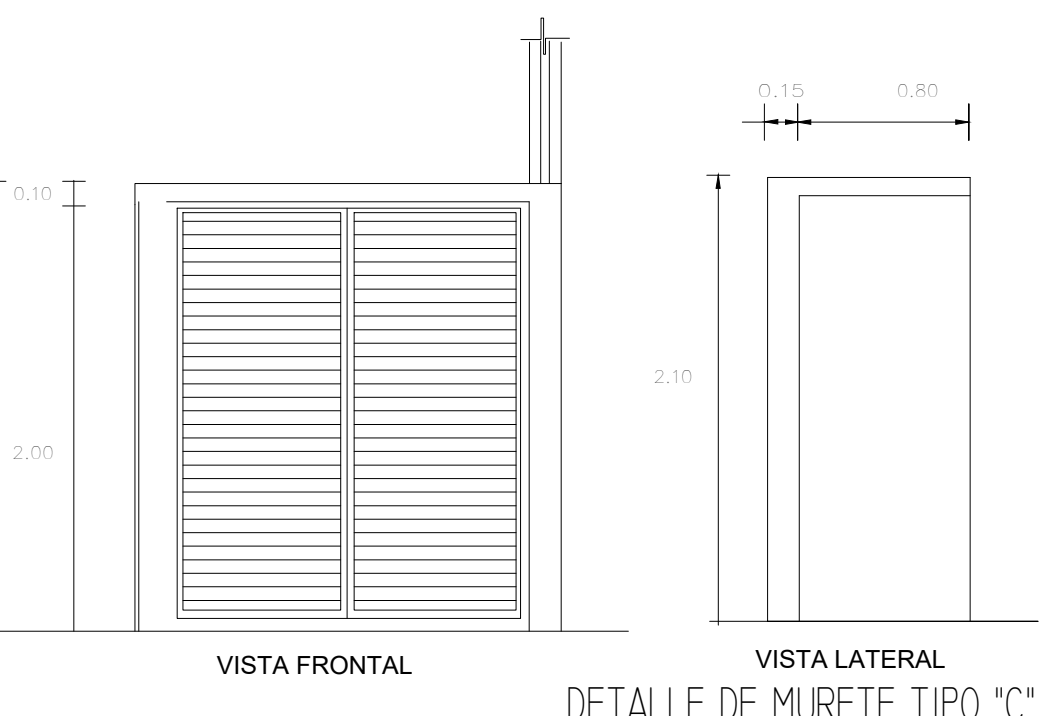
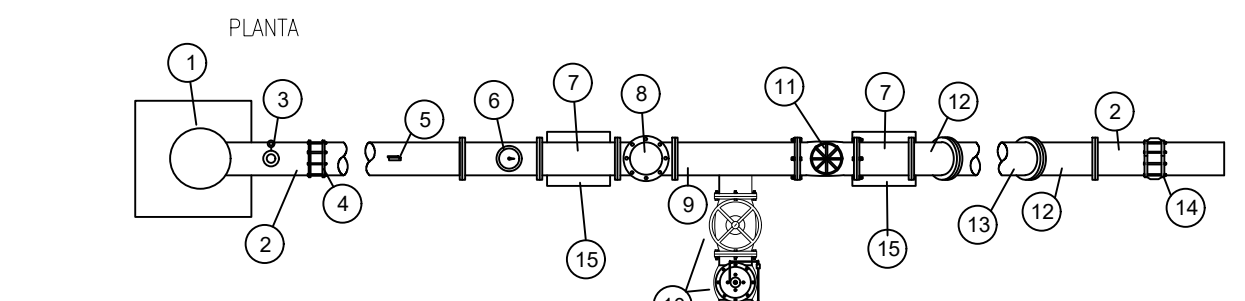
DETALLE DE MANÓMETRO TIPO BOURDON



DETALLE DE GARZA DE LLENADO



- EQUIPO DE BOMBEO VERTICAL TIPO TURBINA
- EXTREMIDAD Fo.Fo. DE 6" DE DIAMETRO
- VALVULA DE EXPULSION Y ADMISION DE AIRE DE 2" DE DIAMETRO
- JUNTA DRESSER DE 6" DE DIAMETRO
- MANOMETRO
- MEDIDOR DE GASTO DE 6" DE DIAMETRO
- CARRIETE DE Fo.Fo. DE 6" DE DIAMETRO Y DE 50 CMS DE LONGITUD
- VALVULA CHECK DE 6" DE DIAMETRO
- TEE DE Fo. Fo. DE 6" x 6" DE DIAMETRO
- VALVULA DE SECCIONAMIENTO TIPO COMPUERTA DE 6" DE DIAM.
- VALVULA ALIVIADORA DE PRESION DE 6" DE DIAM.
- VALVULA DE SECCIONAMIENTO TIPO COMPUERTA DE 6" DE DIAMETRO
- CODO DE 45° x 6" DE DIAMETRO
- CARRIETE DE Fo.Fo. DE 6" DE DIAM. DE 4 m DE LONGITUD
- JUNTA GIBALT DE 6" DE DIAMETRO
- SOPORTE DE TREN DE DESCARGA.



SIMBOLOGÍA:

- CERCO DE MALLA CICLONICA
- TREN DE DESCARGA
- POZO DE EXTRACCION
- SUBESTACION ELECTRICA
- MURETE ARRANCADORES



RESPONSABLE:
ORGANISMO OPERADOR MUNICIPAL DEL SISTEMA DE AGUA POTABLE, ALCANTARILLADO Y SANEAMIENTO DE LA PAZ

ING. MARIO RAMÓN GÁLVEZ GÁMEZ
DIRECTOR GENERAL

UBICACION DEL PROYECTO: LA PAZ
LOCALIDAD: LA PAZ
MUNICIPIO: LA PAZ

FECHA: FEBRERO/2023
REVISO:
ESCALA: SIN ESCALA
PLANO: 1 DE 1

ING. EDUARDO PEÑA GALLARDO
DIRECTOR TÉCNICO

NOMBRE DE LA OBRA:
EQUIPAMIENTO DE POZO H3 EN LA CIUDAD DE LA PAZ

NOMBRE DEL PLANO:
EQUIPAMIENTO ELECTROMECHANICO