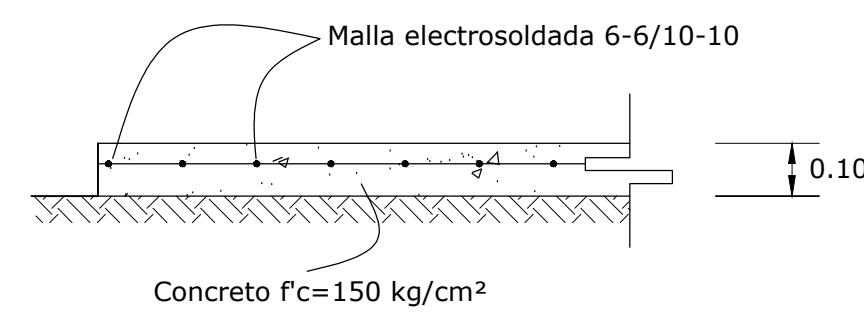
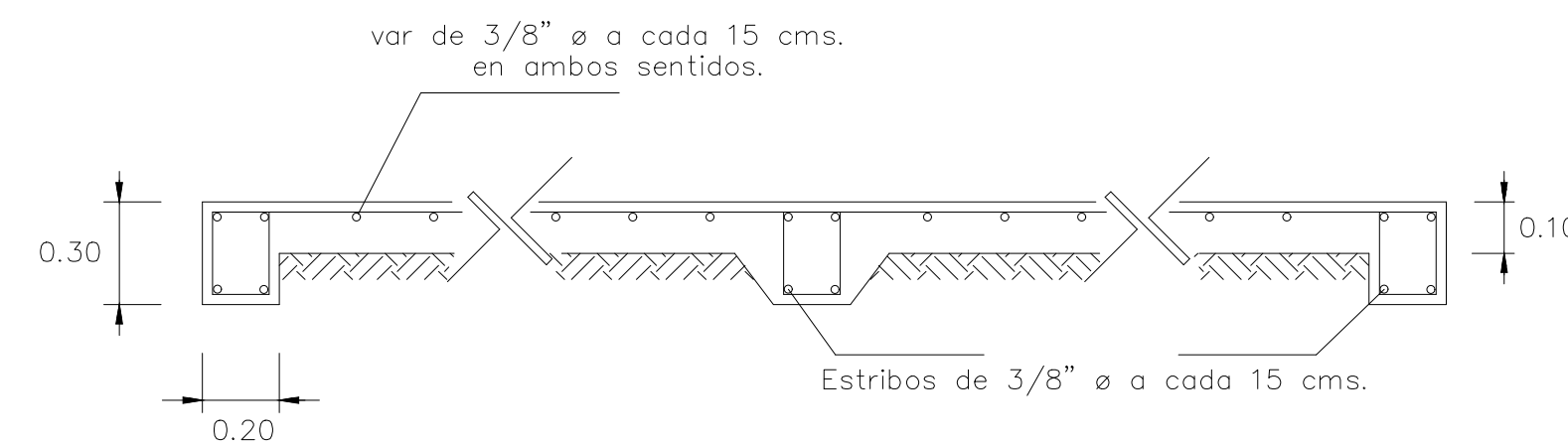


PLANTA ARQUITECTONICA
SIN ESCALA [mts]

DETALLES DE CIMENTACION
SIN ESCALA [mts]

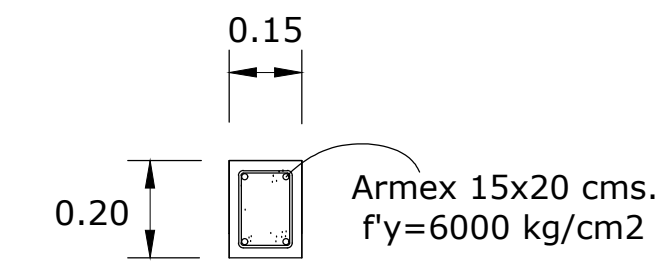


BANQUETA DE CONCRETO (ACCESO)
SIN ESCALA [mts]

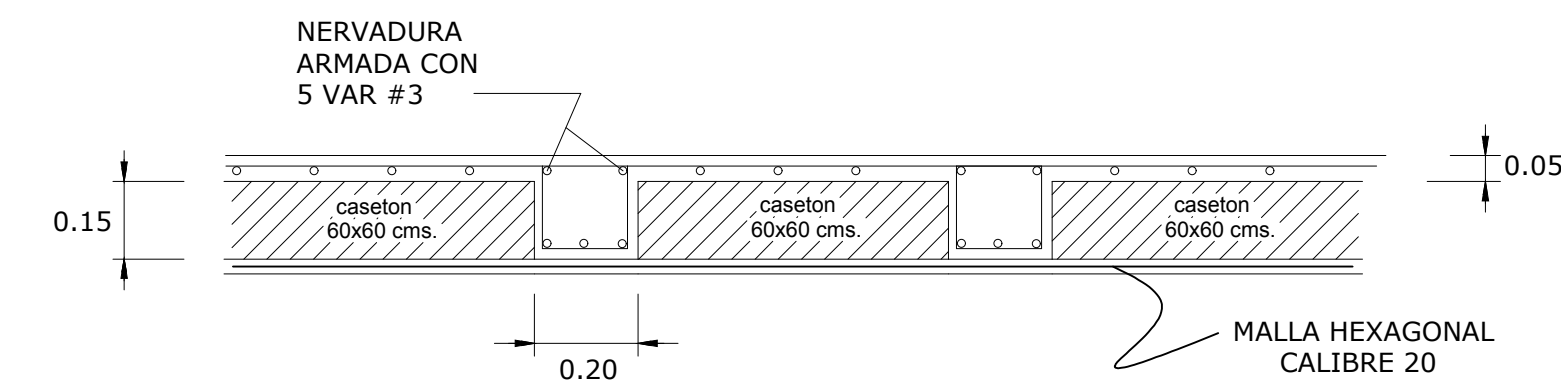


LOSA DE CIMENTACION
SIN ESCALA [mts]

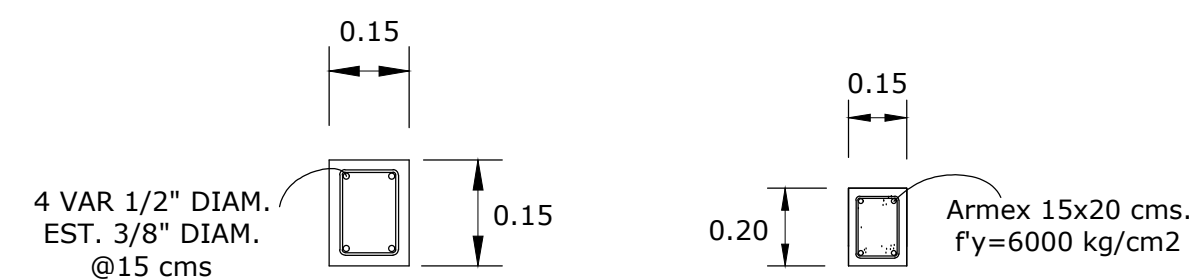
ARMADO DE LOSA
SIN ESCALA [mts]



CADENA DE DESPLANTE
SIN ESCALA [mts]

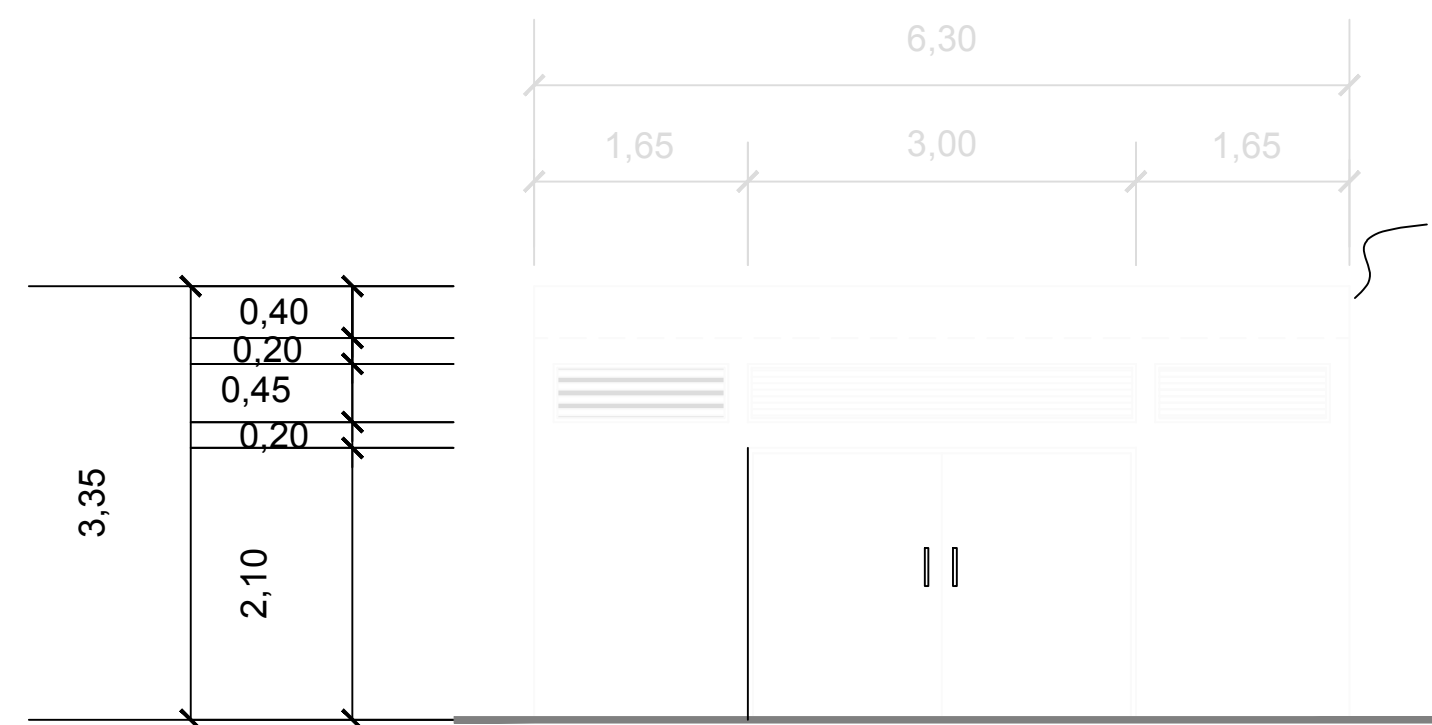


DETALLE "A" ARMADO DE LOSA
SIN ESCALA [mts]

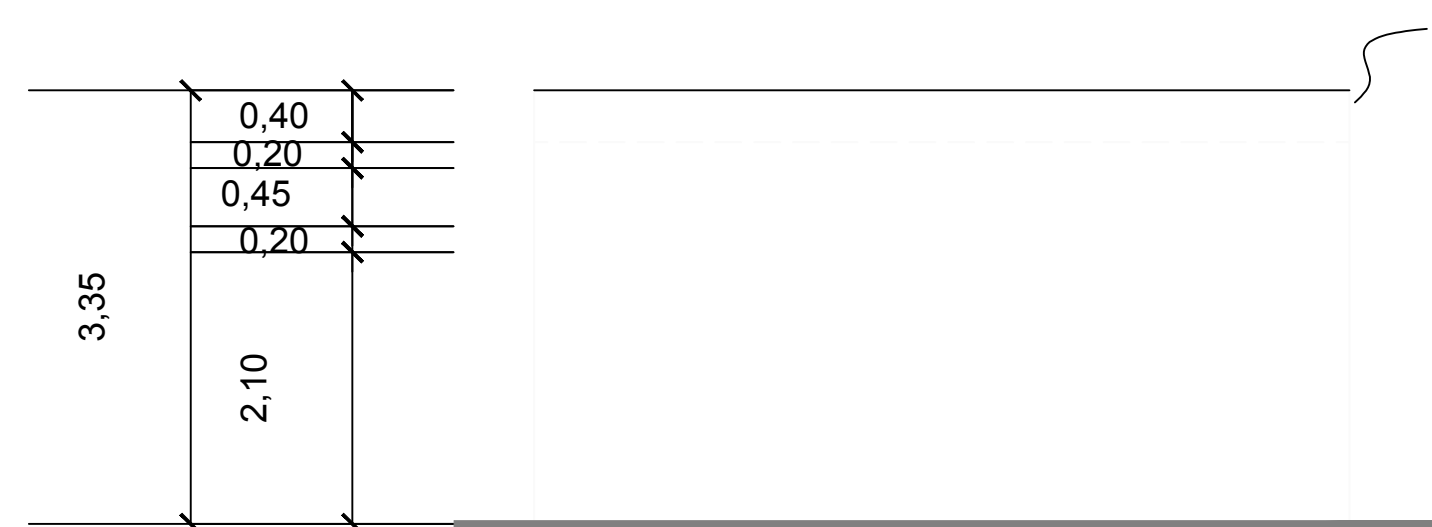


CASTILLO K1
SIN ESCALA [mts]

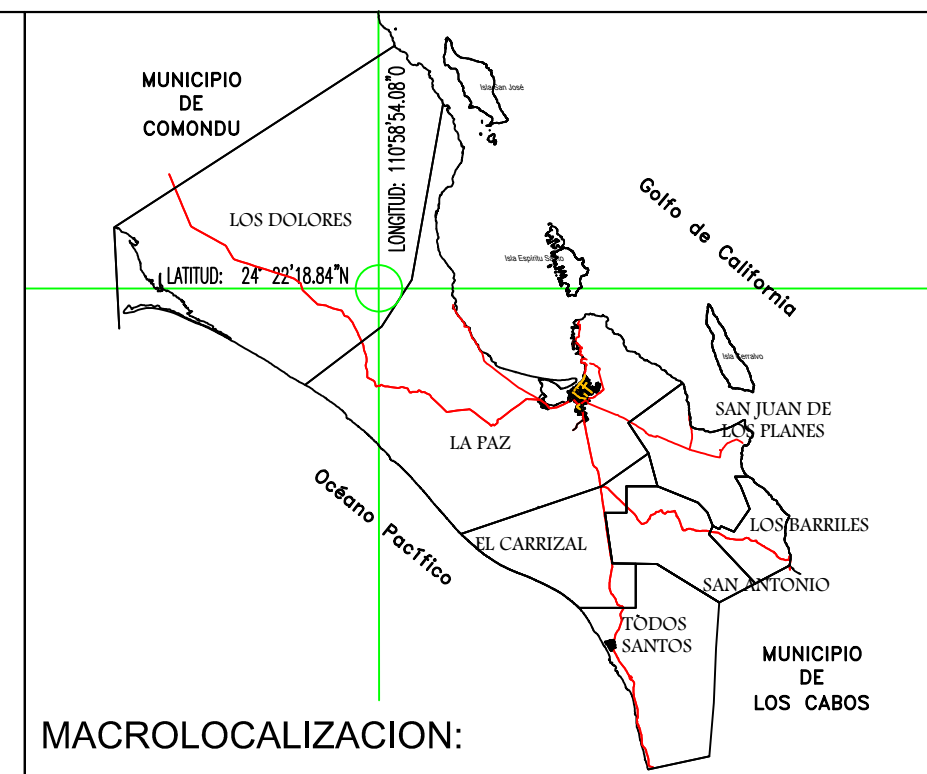
CERRAMIENTO
SIN ESCALA [mts]



FACHADA PRINCIPAL
SIN ESCALA [mts]



FACHADA LATERAL
SIN ESCALA [mts]



MACROLOCALIZACION:



MICROLOCALIZACION:

-Sistema de Coordenadas Proyeccion: UTM
-Datum: ITRF92 / ITRF08
-Zona: 12
-Red Geodesica de Georeferencia:
-Nombre y Coord (x,y) del Vertice de control y Auxiliares.
-Características del Equipo topografico y/o de medición Utilizado mediante equipo topografico Estación Total Marca Sokkia SETS09K y fueron tomadas mediante un GPS del tipo Navegador de la Marca GARMIN ETREX-20.
-Microlocalizacion tomada de Carta Topografica de INEGI San Juan de La Costa g12d71.

— Predio Fotovoltaico
— Línea Conduccion Electrica
— Línea Cerco Existente

NOTAS:



Organismo Operador Municipal del Sistema de Agua Potable, Alcantarillado y Saneamiento de La Paz



RESPONSABLE:
ORGANISMO OPERADOR MUNICIPAL DEL SISTEMA DE AGUA POTABLE, ALCANTARILLADO Y SANEAMIENTO DE LA PAZ

LIC. MARCELO GONZALEZ ANGULO
DIRECTOR GENERAL

LOCALIDAD: SAN HILARIO
MUNICIPIO: LA PAZ

FECHA:
NOVIEMBRE/2020

ESCALA:
SIN

PLANO:
PA-02

REVISO:

ING. EDUARDO PEÑA GALLARDO
DIRECCION TECNICA

DEPARTAMENTO DE ESTUDIOS Y PROYECTOS

NOMBRE DEL PROYECTO:
CONSTRUCCIÓN DE PLANTA POTABILIZADORA DE AGUA EN POBLADO LAS POCITAS.
NOMBRE DEL PLANO:
CUÁRTO DE CONTROL SAN HILARIO, DETALLES CONSTRUCTIVOS.